



\* Всі зображення в цьому технічному описі несуть виключно ілюстративний характер.

# LG MAGNIT

**Micro LED** | Справжні Інновації у Віддалених Глибинах



Нескінченний Чорний



Точність кольорів



Широкий Кут Огляду



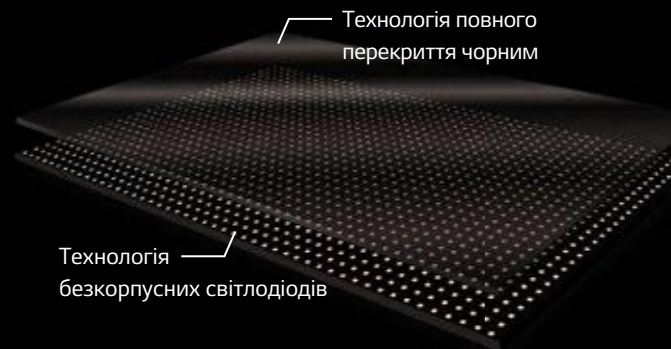
Інтелектуальний процесор



Безкабельна Концепція



Висока Надійність



## Занурення в чорний колір та дрібні деталі

Завдяки відсутності корпусу у RGB-світлодіодів та використанню власноі розробленої технології повного покриття LG Full Black Coating, чорний колір у LG MAGNIT має більш глибокі відтінки чорного ніж звичайні LED-панелі\*. Це не тільки посилює яскравість кольорів, але й робить деталі, що були приховані в тіні, більш помітними і створює глядачам відчуття глибокого занурення.

\* У порівнянні зі звичайною LED-панеллю від LG

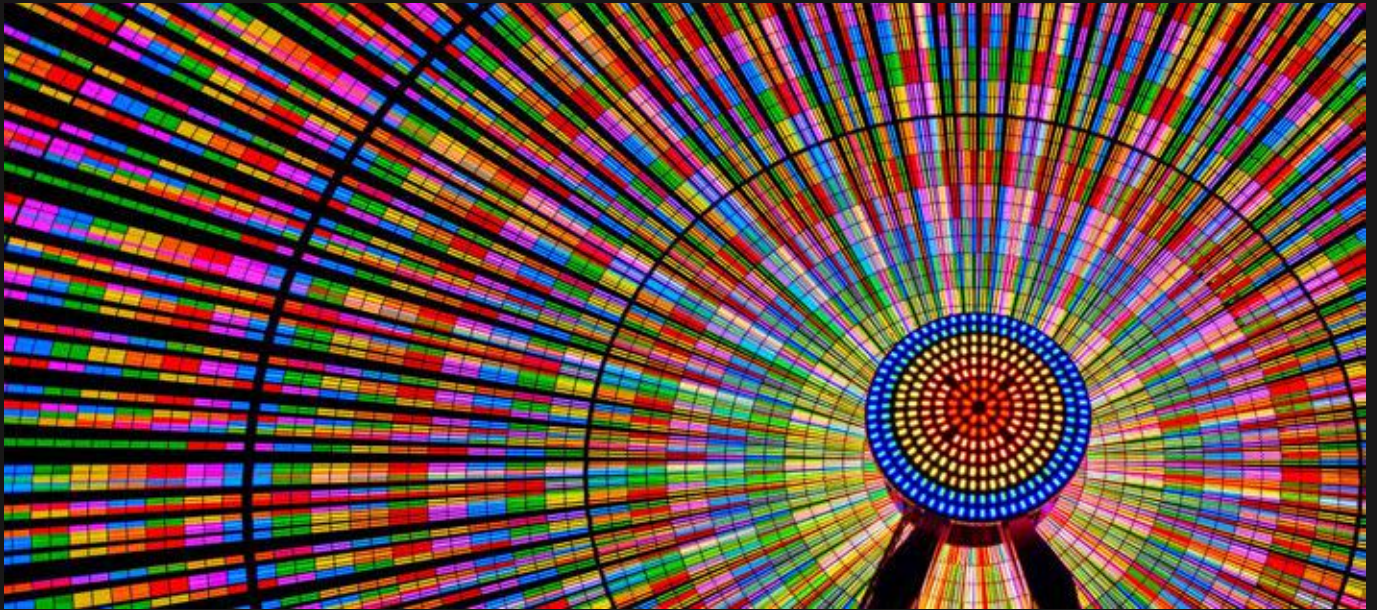
Звичайна LED-панель LG

LG MAGNIT



## Покращені характеристики світлотіней

Суцільний чорний LG MAGNIT забезпечує надзвичайно високий коефіцієнт контрастності, який є життєво важливою частиною якості зображення. Різниця між темними та світлими частинами зображення досить велика, щоб зробити дрібні деталі зображення помітними.



## Точне відтворення кольорів, як задумано

Ретельний підбір світлодіодів, є ключовим фактором визначення чистоти кольору та обмеження довжини хвилі, дозволяє LG MAGNIT показувати однаковий колір по всьому екрану. Крім того, вдосконалена технологія Gamut Transfer передає точний опис і наближує до оригінальних кольорів, що важливо для закладів, що вимагають точного відображення



Інтелектуальний процесор Alpha 7

## Інтелектуальний процесор обробки зображень

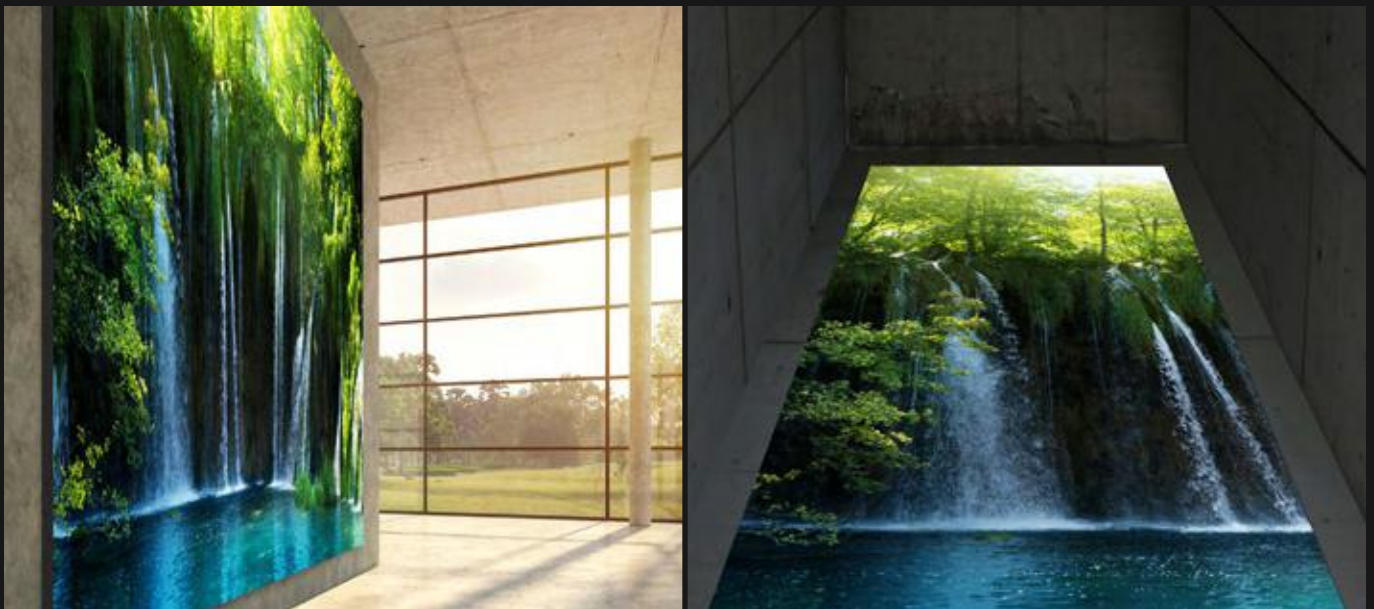
Інтелектуальний процесор Alpha 7, запозичений з технологій виробництва телевізорів LG. Він розпізнає та аналізує оригінальний вміст, оптимізуючи якість та чіткість контенту.



## Яскраві кольори з технологією HDR

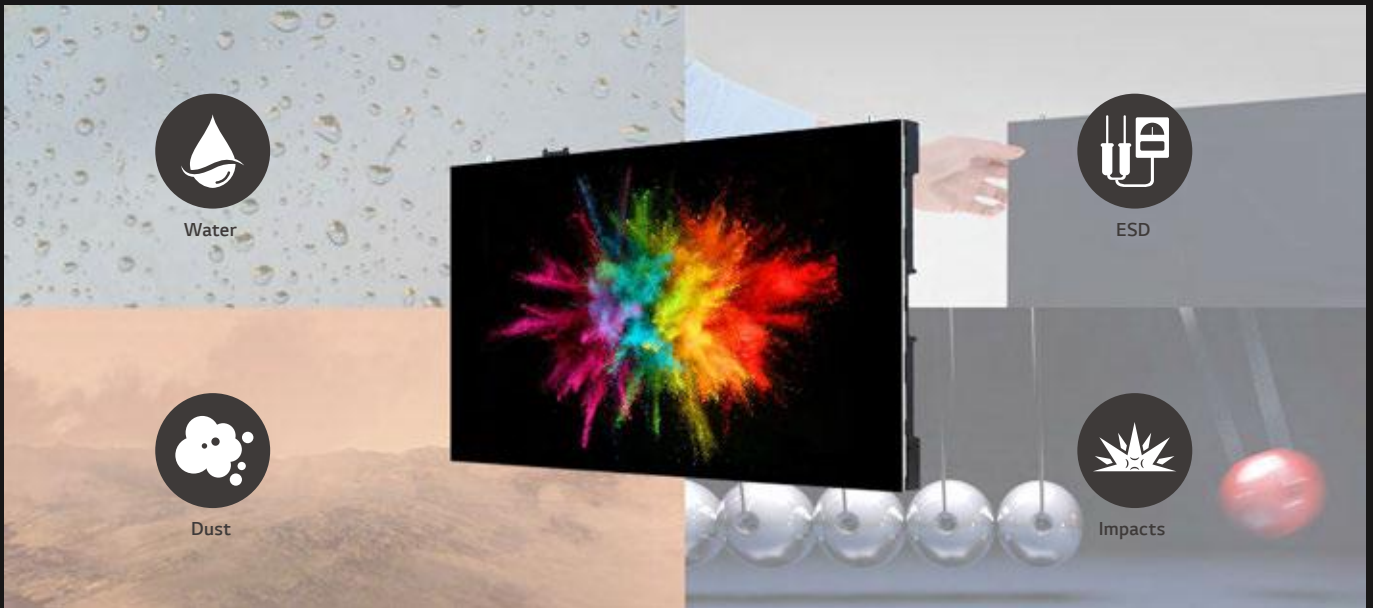
Завдяки підтримці HDR (HDR10, HDR10 Pro\*) вміст стає яскравішим з великим візуальним впливом. Широкий кольоровий спектр і більший коефіцієнт контрастності дозволяють глядачам насолоджуватися повноцінним живим контентом.

\* HDR10 Pro - власне рішення від LG для обробки сигналу HDR за допомогою вдосконаленого динамічного відображення тонів.



## Широкий кут огляду кольору

Завдяки структурі LG MAGNIT мінімізуються спотворення кольорової гами по відношенню до кута огляду. Іншими словами, пішоходи можуть оцінити оригінальний навіть при погляді під великим кутом, що особливо актуально при розташуванні дисплею у громадських місцях.



## Мінімізація ризиків з міцним конструктивом

Завдяки покриттю з декількох шарів плівки LG MAGNIT захищає свої елементи від ризиків, пов'язаних з краплями води, пилом, статичною електрикою або фізичними ударами. З огляду на, що його зазвичай встановлюють в громадських місцях, з великим кількістю людей, його фізична стабільність життєво важлива для мінімізації непередбачених випадків.

\* На основі внутрішніх випробувань відповідно до критеріїв сертифікації або за фактичних умов експлуатації.



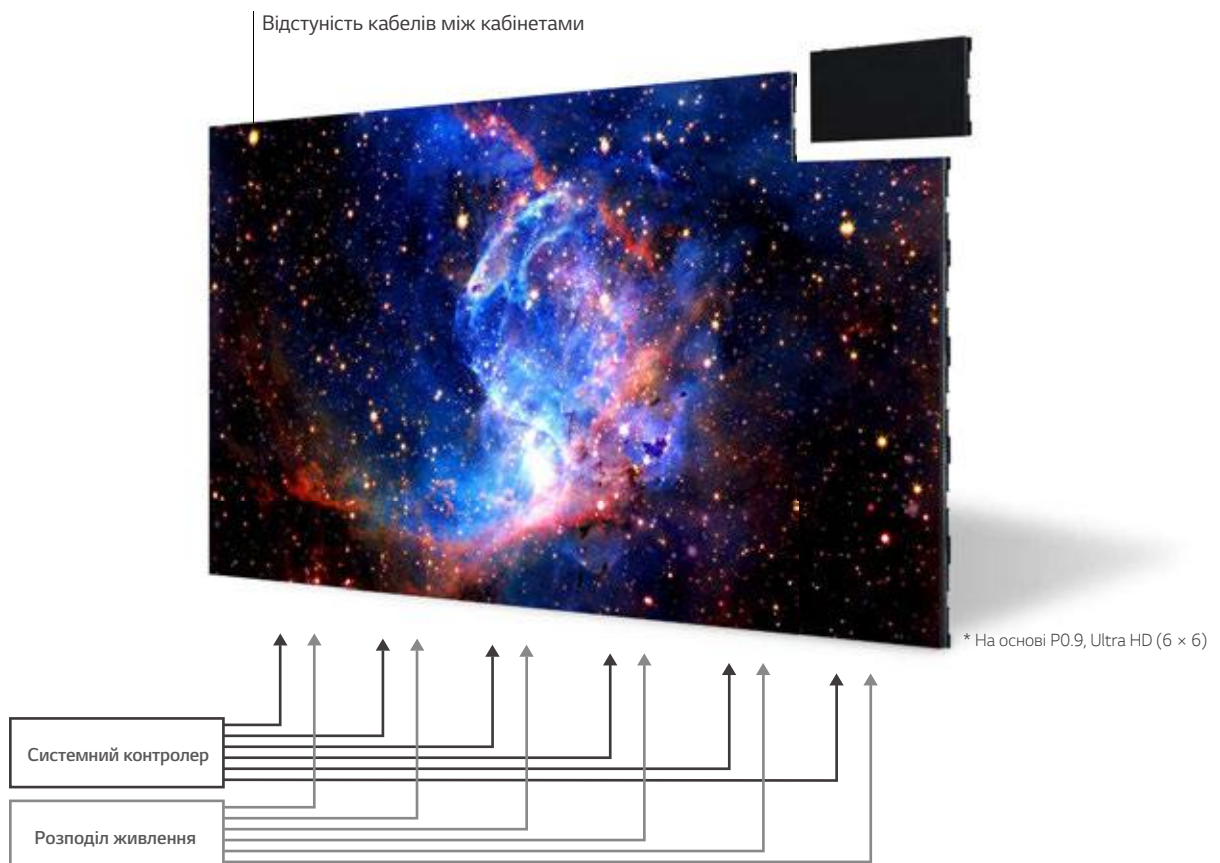
## Розкішний вигляд з гладкою поверхнею

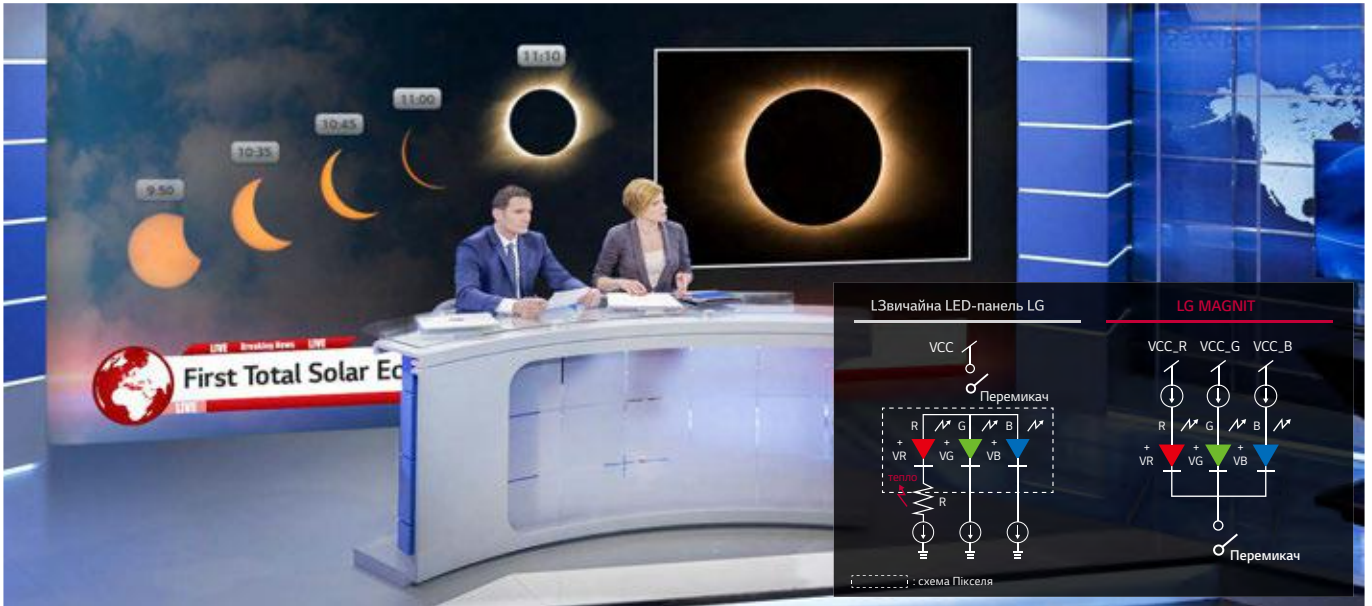
Поверхня екрану LG MAGNIT так само гладка, як і в LCD-дисплеї, завдяки чому вона виглядає розкішно навіть у вимкненому стані. Крім того, аудиторія або монтажники будуть відчувати приємну на дотик площину екрану. При наявності на поверхні відбитків пальців, їх легко видаляють з використанням м'якої тканини, не потребуючи хімічних речовин.



## Оптимальна безкабельна конструкція для зручного монтажу

Впроваджено технологію бездротової широкосмугової передачі. Конструктив не потрібне підключення додаткових міжблочних кабелів сигналу та живлення, за винятком зовнішніх кабелів підключення екрану до системного контролера та блоку живлення. Для налаштування екрану з роздільною здатністю Ultra HD із співвідношенням 16: 9 потрібно лише 6 сигнальних кабелів та 6 силових кабелів. Таким чином, його конструкція блоку полегшує інсталяцію та спрощує задню структуру екрану.





## Ефективне споживання енергії при відображенні кольору

Задіяна схема із спільним катодом (Cathode Drive-IC) є однією з причин, чому LG MAGNIT має настільки низьке енергоспоживання. Він подає необхідну напругу до кожного субпікселя R, G, B окремо, для зменшення зайвого споживання енергії.



## Енергозберігаючий режим очікування

За тривалості відсутності вхідного сигналу екран відключається і основна частина електроніки світлодіодних панелей переходить в режим очікування. Це економить електроенергію та дозволяє включити панель за допомогою звичайного пульта ДУ.



## Інтуїтивно зрозумілий інтерфейс для пульта дистанційного керування

Застосовуючи той самий інтуїтивно зрозумілий користувацький інтерфейс\*, що й у звичайних цифрових дисплеях LG, можна легко адаптуватися до нього. Це дозволяє користувачам легко отримати доступ до налаштувань за допомогою пульта дистанційного керування замість підключення до ПК.

\* Доступно для екранів з роздільною здатністю понад 1280x720 пікселів.



## Сумісність із системою керування Аудіо/Відео-пристроями

LG MAGNIT отримав сертифікат Crestron Connected® для підвищення рівня сумісності з професійними Аудіо/Відео-пристроями для досягнення оперативної інтеграції та автоматизованого керування\*, що підвищує ефективність управління бізнесом.

\* Керування на базі мережових технологій.



## Спеціальні Аксесуари для Ідеального Зовнішнього Вигляду

Три варіанти аксесуарів для настінного кріплення та рама пропонуються як опція для LG MAGNIT. Настінні кріплення можна поєднувати з будь-яким розміром екрану, і застосовуються для точного та акуратного монтажу. Крім того, при побудові екрану з 163-дюймовим екраном з роздільною здатністю Ultra HD, використання комплекту зовнішньої рами зробить дисплей рівним по краях.





## Повне керування контентом

LG MAGNIT сумісний з рішенням LG SuperSign CMS, яке є універсальним рішенням для керування, редагування, планування та розповсюдження контенту. Менеджери можуть одночасно управляти комерційними дисплеями LG, включаючи LG MAGNIT, забезпечуючи систематичне та ефективне керування.

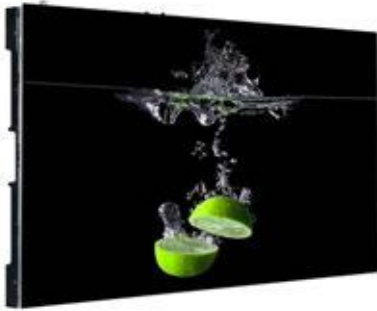


## Послуга ConnectedCare в режимі реального часу

Технічне обслуговування стає простим і швидким завдяки додатковій послугі ConnectedCare\* - хмарному сервісному рішенням від LG. Послуга віддалено керує статусом дисплеїв на робочих місцях клієнтів для діагностики несправностей та послуг дистанційного керування, забезпечуючи стабільну роботу бізнесу клієнтів.

\* ConnectedCare - це торгова марка служби LG Signage365Care. Доступність залежить від регіону

## ІНФОРМАЦІЯ ПРО ПРОДУКТ

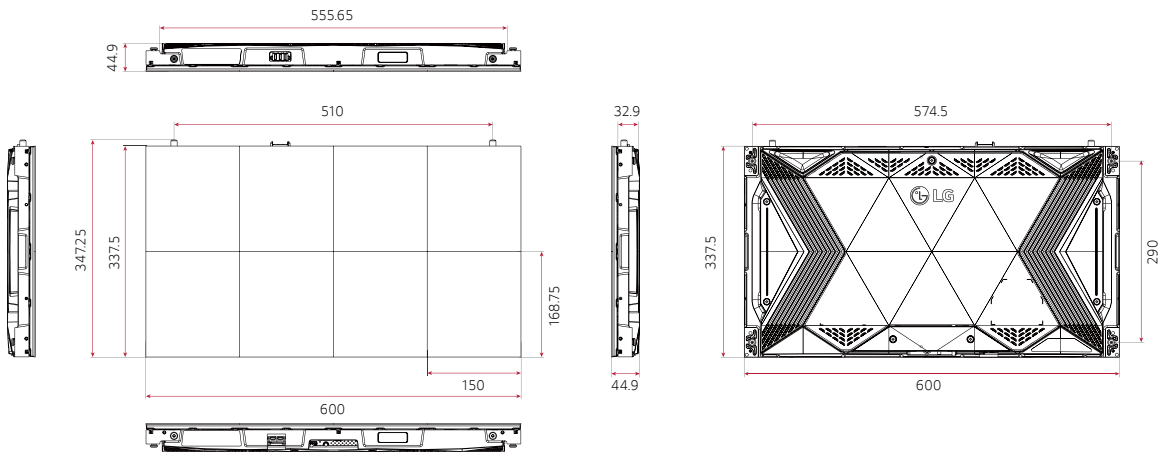


<b>Кабінет</b>	LSAB009
Конфігурація пікселя	1R, 1G, 1B (чіп на платі)
Крок Пікселів	0.93 мм
Яскравість	1,200 ніт (пік.) / 600 ніт (макс.)
Коеф. Контрастності (10 люкс)	150,000 : 1
Глибина Кольору	20 біт
Сервісний Доступ	Спереду і ззаду (модуль: спереду)
Сумісність з HDR	HDR10, HDR10 Pro

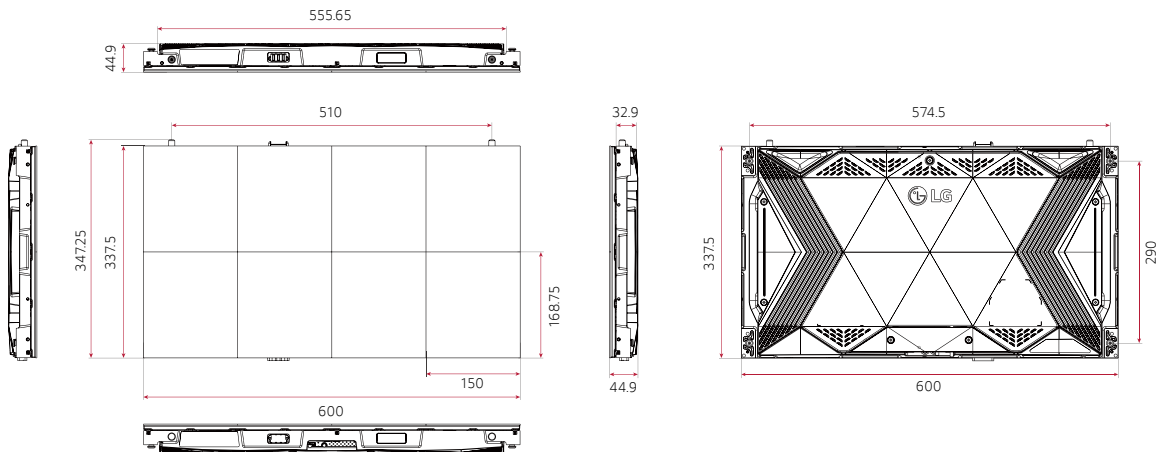
## ГАБАРИТНІ РОЗМІРИ

(од.: мм)

### ГОЛОВНИЙ БЛОК



### ПРОХІДНИЙ БЛОК



\* Габаритні розміри та панелі роз'ємів можуть відрізнятися від наведених вище зображень.

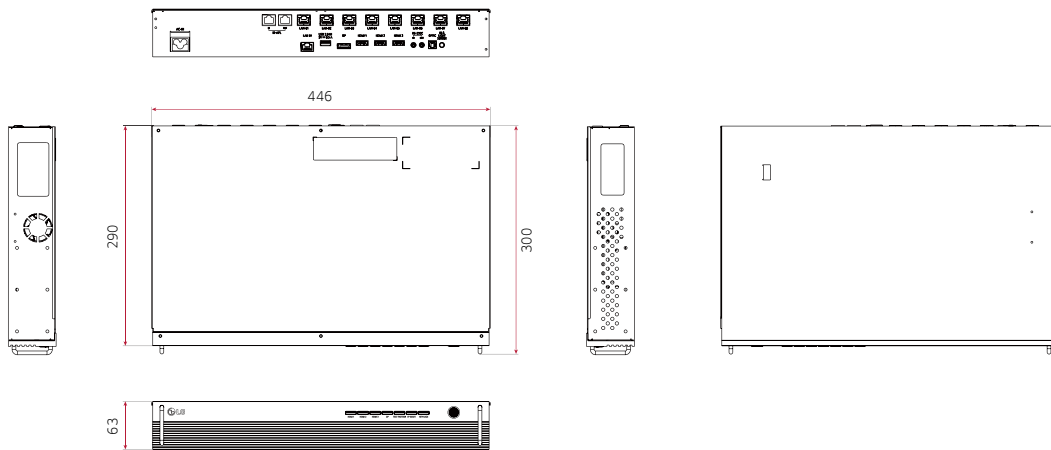
## ІНФОРМАЦІЯ ПРО ПРОДУКТ



<b>System Controller</b>	CSAB-009X
Розподільна Здатність	Ultra HD (3,840 × 2,160)
Вхід	HDMI (3), DP (1)
Вихід	Ethernet (5 Гб × 8 ea), SPDIF (Аудіо)
Керування	IR (1), RS232C In (1) / Out (1), Ethernet (1), USB (1)
Операційна пам'ять	16 Гб

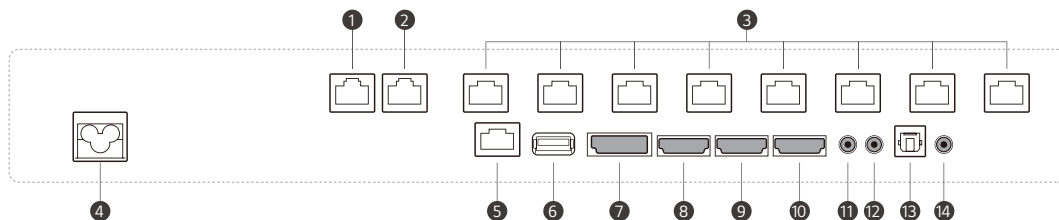
## ГАБАРИТНІ РОЗМІРИ

(од.: мм)



## ПІДКЛЮЧЕННЯ

КОНТРОЛЕР СИСТЕМИ



- |                    |              |                |          |
|--------------------|--------------|----------------|----------|
| 1 IR-APL IN        | 5 LAN IN     | 9 HDMI 2       | 13 OPTIC |
| 2 IR-APL OUT       | 6 USB 2.0 IN | 10 HDMI 3      | 14 IR    |
| 3 Ethernet (5Gbps) | 7 DP         | 11 RS-232C IN  |          |
| 4 AC-IN            | 8 HDMI 1     | 12 RS-232C OUT |          |

\* Габаритні розміри та панелі роз'ємів можуть відрізнятися від наведених вище зображень.



- <https://lg-b2b.com.ua>
- [www.youtube.com/channel/UCYTFtyk3YVcZuFVuufhxcUg](https://www.youtube.com/channel/UCYTFtyk3YVcZuFVuufhxcUg)
- [www.facebook.com/LGB2BUkraine](https://www.facebook.com/LGB2BUkraine)
- [www.linkedin.com/company/lg-b2b-ukraine](https://www.linkedin.com/company/lg-b2b-ukraine)

Дизайн, властивості та специфікації можуть змінитись без попереднього повідомлення.  
 Copyright © 2019 LG Electronics Inc. Всі права захищені. "LG Life's Good" зареєстрована торгова марка LG Corp. Назви продуктів та брендів, що згадані, можуть бути товарними знаками відповідних власників.

		LSAB009-M1 (головний)	LSAB009-S1 (прохідний)
Фізичні Властивості	Конфігурація пікселя	1R, 1G, 1B (чіп на платі)	1R, 1G, 1B (чіп на платі)
	Крок пікселів	0,938 мм	0,938 мм
	Розподільча здатність модуля (Ш x В)	160 x 180	160 x 180
	Габарити модуля (Ш x В)	150 x 168,8 мм	150 x 168,8 мм
	Вага модуля	0,145 кг	0,145 кг
	Кількість модулів в блоці (Ш x В)	8 (4 x 2)	8 (4 x 2)
	Розподільча здатність блоку (Ш x В)	640 x 360	640 x 360
	Габарити блоку (Ш x В x Г)	600 x 337,5 x 44,9 мм	600 x 337,5 x 44,9 мм
	Площа блоку	0,203 м <sup>2</sup>	0,203 м <sup>2</sup>
	Вага блоку	7,0 кг	7,0 кг
	Вага на м <sup>2</sup>	34,6 кг/м <sup>2</sup>	34,6 кг/м <sup>2</sup>
	Щільність пікселів	1,137,778 (пікселів/м <sup>2</sup> )	1,137,778 (пікселів/м <sup>2</sup> )
	Рівномірність екрану кабінета	± 0,5 мм	± 0,5 мм
	Матеріал Корпусу	Вилитий під тиском Алюміній	Вилитий під тиском Алюміній
Сервісний доступ	Спереду і ззаду (модуль: спереду)	Спереду і ззаду (модуль: спереду)	
Оптичні Властивості	Пікова Яскравість перед Калібруванням	1,200 ніт	1,200 ніт
	Макс. Яскравість після Калібрування	600 ніт (тип)	600 ніт (тип)
	Темп. Кольору після калібрування за замов.	6,500K	6,500K
	Діапазон температури кольорів (Налаштовується в ПЗ LED Assistant через ПК)	2,800-10,000K	2,800-10,000K
	Візуальний Кут Огляду (Горизонтальний)	165°	165°
	Візуальний Кут Огляду (Вертикальний)	165°	165°
	Рівномірність Яскравості	95%	95%
	Рівномірність кольору	± 0,02	± 0,02
	Коеф. контрастності (10 люкс)	150,000:1	150,000:1
	Глибина Обробки	20 біт	20 біт
	Підтримка HDR10 / HDR10 Pro <sup>1)</sup>	Так / Так	Так / Так
	Електричні Властивості	Макс. Споживана Потужність	115 Вт/блок, 393 БТО <sup>2)</sup> /блок
Середня Споживана Потужність		72 Вт/блок, 246 БТО/блок	71 Вт/блок, 242 БТО/блок
Макс. Споживана Потужність на блок		568 Вт/м <sup>2</sup> , 1939 БТО/м <sup>2</sup>	559 Вт/м <sup>2</sup> , 1907 БТО/м <sup>2</sup>
Живлення		100 - 240 В	100 - 240 В
Частота		50 / 60 Гц	50 / 60 Гц
Частота оновлення		3,840 Гц	3,840 Гц
Експлуатаційні Властивості	Строк служби (до 1/2 рівня яскравості)	100,000 год	100,000 год
	Температура експлуатації	0°C - 40°C	0°C - 40°C
	Вологість експлуатації	10% - 80% (Відносна Вологість)	10% - 80% Відносна Вологість
	Ступінь захисту екрану	IP50	IP50
	Ступінь захисту зворотньої сторони	IP20	IP20
Сертифікація & Інше	Безпека IEC 60950-1 (EMC Клас A)	Так	Так
	Стандарт RoHS	Так	Так
	Контролер	CSAB-009X	CSAB-009X
	Стандартна Гарантія	до 2 років	до 2 років
	Розширена Гарантія	до 3 років	до 3 років

1) HDR10 Pro - власне рішення від LG для обробки сигналу HDR за допомогою вдосконаленого динамічного відображення тонів.

2) БТО - "BTU" British Thermal Unit — кількість тепла, необхідна для нагрівання 1 англ. фунта води на 1° F

		CSAB-009X
Особливості	Розподільча Здатність	Ultra HD (3,840 x 2,160)
	Вхідний Сигнал	HDMI (3), DP (1)
	Вихідний Сигнал	Ethernet (5 Гб x 8 ea), SPDIF (Аудіо)
	Керування	IR (1), RS232C In (1) / Out (1), Ethernet (1), USB (1)
	Вбудований Wi-Fi	Так
	Вбудована Пам'ять	16 Гб
	Покращення зображення	HDR10 / HDR10 Pro, 3D-кольорова гама, Низька Затримка, АвтоРегулювання Яскравості (із зовнішнім датчиком яскравості)
	Датчики	Зовнішній ІЧ датчик, Температури
	Моніторинг	Дефекти модуля, лінії, Температура, Живлення (модуля, блоку, блоку живлення)
	Живлення	Споживана Потужність (Вт, Макс.)
Механічні Властивості	Габарити (Ш x В x Г)	446 x 301 x 63 мм
	Вага	4,5 кг
	Габарити упаковки (Ш x В x Г)	530 x 392 x 169 мм
	Вага упаковки	6,4 кг
Навоколишнє середовище	Температура експлуатації	0°C - 40°C
	Вологість експлуатації	10% - 80%
Сумісність з ПЗ	Платформа	webOS 4.1
	Програмне рішення	SuperSign CMS, LED Assistant, ConnectedCare <sup>3)</sup>
Акcesуари	Базові	Кабель живлення, Кабель RS232C, Кабель HDMI,
		Рекомендації з налаштування, Зовнішній ІЧ датчик, Кронштейн, Пульс дистанційного керування

3) Доступність в залежності від регіону

