

ПОСІБНИК КОРИСТУВАЧА

Цифрові
інформаційні
панелі LG
(MONITOR SIGNAGE)

Перед тим як вмикати пристрій, уважно прочитайте цей посібник і збережіть його для довідки в майбутньому.

49VH7E 49VM5E
55VH7E 55VM5E

ЗМІСТ

ПРАВИЛА ТЕХНІКИ БЕЗПЕКИ.....	3
- Правила техніки безпеки щодо встановлення виробу	3
- Застереження щодо адаптера змінного струму та електричного кабелю живлення.....	5
- Правила техніки безпеки щодо переміщення виробу	7
- Правила техніки безпеки щодо використання виробу	8
- Встановлення на стіні	9
ЛІЦЕНЗІЇ	10
ВСТАНОВЛЕННЯ І ПІДГОТОВКА	11
- Додаткове приладдя	12
- Частини та кнопки	13
- Монтаж у вертикальній орієнтації	14
- Зніміть накладки перед встановленням монітора	14
- Безпечний спосіб зберігання панелі.....	15
- Кріплення на стіні	16
- Приймач ІЧ сигналів.....	17
- Складання дисплеїв.....	17
ПУЛЬТ ДИСТАНЦІЙНОГО КЕРУВАННЯ.....	20
ПІДКЛЮЧЕННЯ	22
- Під'єднання до комп'ютера.....	22
- Підключення зовнішнього пристрою ...	22
- Використання списку джерел вхідного сигналу	23
- Під'єднання декількох моніторів	24
ПОШУК ТА УСУНЕННЯ НЕСПРАВНОСТЕЙ	26
ТЕХНІЧНІ ХАРАКТЕРИСТИКИ ВИРОБУ	29

ПОПЕРЕДЖЕННЯ - Це обладнання відповідає вимогам до обладнання класу А за стандартом CISPR 32. У житлових зонах це обладнання може створювати радіоперешкоди.

ПРАВИЛА ТЕХНІКИ БЕЗПЕКИ

Перш ніж використовувати виріб, уважно прочитайте ці правила техніки безпеки.

ПОПЕРЕДЖЕННЯ

У разі нехтування попереджувальними повідомленнями ви можете серйозно травмуватися, можливо, навіть смертельно.

УВАГА

У разі нехтування поданими застереженнями ви можете легко травмуватися або пошкодити виріб.

ПОПЕРЕДЖЕННЯ

- Цей виріб не можна встановлювати на вулиці. Використовуйте цей виріб лише у приміщенні, де його встановив спеціаліст.

Правила техніки безпеки щодо встановлення виробу

ПОПЕРЕДЖЕННЯ

- Встановлюйте виріб подалі від джерел тепла, наприклад електричних обігрівачів.
 - Інакше існує ризик ураження електричним струмом, займання, поломки або деформації пристрою.
- Тримайте вологопоглинаючий матеріал і вінілове пакування у місцях, недоступних для дітей.
 - Вологопоглинаючий матеріал становить загрозу здоров'ю, якщо його проковтнути. Якщо особа випадково ковтнула його, слід спровокувати блювоту і негайно звернутися до лікаря. Вінілове пакування може спричинити удушення. Тримайте його в місцях, недоступних для дітей.
- Не кладіть на виріб важкі предмети і не сідайте на нього.
 - Внаслідок падіння виробу ви можете зазнати травм. Особливо уважними слід бути дітям.
- Не залишайте без нагляду кабель живлення та кабель передачі сигналу в місцях, де ходять люди.
 - За кабель можна перечепитися, а це може призвести до ураження електричним струмом, займання, поломки виробу або травмування користувача.
- Встановлюйте виріб у чистому сухому місці.
 - Пил і волога можуть призвести до ураження електричним струмом, займання або поломки виробу.
- Якщо чути запах диму, інший неприсмний запах або дивний звук, від'єднайте кабель живлення і зверніться до сервісного центру.
 - Якщо ви продовжите використовувати пристрій, не вживши відповідних заходів безпеки, це може призвести до ураження електричним струмом або займання.

- Якщо виріб випадково впав або його корпус пошкоджено, вимкніть виріб та від'єднайте кабель живлення.
 - Якщо ви продовжите використовувати пристрій, не вживши відповідних заходів безпеки, це може призвести до ураження електричним струмом або займання. Зверніться за консультацією в центр обслуговування.
- Не кидайте на виріб будь-яких предметів і не вдаряйте його. Не кидайте іграшки чи інші предмети в екран виробу.
 - Це може спричинити травмування людей та порушення функціонування або пошкодження виробу.
- Зважайте, щоб виріб не впав під час під'єднання до зовнішнього пристрою.
 - Це може призвести до травмування користувача та/або поломки виробу.
- У разі використання виробу як дисплея ігрової приставки дотримуйтеся відстані в чотири рази більшої за діагональ екрана.
 - Падіння виробу через надто короткий кабель може призвести до травмування користувача або поломки виробу.
- Відображення на екрані статичного зображення протягом тривалого часу може призвести до пошкодження екрана та появи залишкового зображення. Щоб користуватися виробом тривалий час, використовуйте екранну заставку на комп'ютері або функцію запобігання ефекту залишкового зображення на виробі; коли виріб не використовується, вимикайте живлення. Гарантія на цей пристрій не поширюється на випадки появи залишкового зображення та інші схожі проблеми.
- Не встановлюйте виріб на стіні у місці, де на нього може потрапити жир та жирові випари.
 - Вони можуть пошкодити виріб і спричинити несправність.

УВАГА

- Стежте, щоб вентиляційні отвори виробу не були заблоковані. Встановлюйте виріб у достатньо просторому місці (на відстані більше 100 мм від стіни).
 - Якщо виріб встановити надто близько до стіни, він може деформуватися, або внаслідок внутрішнього перегрівання може виникнути займання.
- Не накривайте вентиляційні отвори виробу будь-якою тканиною.
 - Внаслідок перегрівання внутрішніх деталей виріб може деформуватися або загорітися.
- Встановлюйте виріб на плоскій стійкій поверхні, із якої він не може впасти.
 - У разі падіння виріб може вас травмувати або пошкодитися.
- Встановлюйте виріб у місцях, де немає електромагнітних перешкод.
- Уникайте впливу прямого сонячного проміння на виріб.
 - Це може призвести до виникнення неполадок.
- Якщо виріб встановити у місці, яке не відповідає вимогам, це може призвести до серйозного погіршення якості зображення, зменшення строку експлуатації та пошкодження зовнішньої поверхні виробу. Перш ніж встановлювати виріб, проконсультуйтеся з представником компанії LG чи кваліфікованим спеціалістом. Це застереження стосується місць із надмірною кількістю дрібного пилу чи масляного туману, місць, де використовують хімічні речовини, місць, де спостерігаються дуже високі і низькі температури чи надто висока вологість, або ж умов, за яких виріб залишатиметься увімкненим упродовж тривалого часу (аеропорт і вокзал). Недотримання вимог призведе до втрати гарантії.
- Не встановлюйте виріб у місці з недостатньою вентиляцією (наприклад, на книжковій полиці чи у шафі) чи на вулиці, також не використовуйте його на килимі або подушці.
- Крім того, не встановлюйте його поряд з об'єктами, що нагріваються, як, наприклад, освітлювальне обладнання.

Застереження щодо адаптера змінного струму та електричного кабелю живлення

ПОПЕРЕДЖЕННЯ

- Якщо всередину виробу (телевізора, монітора, кабелю живлення чи адаптера змінного струму) потрапить вода або інша стороння речовина, негайно від'єднайте кабель живлення і зверніться до центру обслуговування.
 - Нехтування цією вимогою може призвести до займання або ураження електричним струмом через пошкодження виробу.
- Не торкайтеся штекера кабелю живлення або адаптера змінного струму вологими руками. Якщо контакти штекера вологі чи запилені, витріть їх і висушіть, перш ніж використовувати.
 - Нехтування цією вимогою може призвести до займання або ураження електричним струмом.
- Обов'язково до кінця вставляйте кабель живлення в адаптер змінного струму.
 - Слабке з'єднання може стати причиною займання або ураження електричним струмом.
- Обов'язково використовуйте кабелі живлення і адаптери змінного струму, надані або схвалені компанією LG Electronics, Inc.
 - Використання несхвалених виробів може призвести до займання або ураження електричним струмом.
- Від'єднуючи кабель живлення, тягніть його за штекер. Не згинайте кабель живлення з надмірною силою.
 - Це може пошкодити шнур живлення і призвести до ураження електричним струмом або займання.
- Намагайтеся не ступати і не ставити на кабель живлення чи адаптер змінного струму важкі предмети (електропристрої, одяг тощо). Будьте обережні, щоб не пошкодити кабель живлення чи адаптер змінного струму гострими предметами.
 - Пошкоджений кабель живлення може стати причиною займання чи ураження електричним струмом.
- Не розбирайте, не ремонтуйте і не змінюйте кабелі живлення або адаптер змінного струму.
 - Нехтування цією вимогою може призвести до займання чи ураження електричним струмом.
- Кабель живлення необхідно під'єднувати лише до заземлених розеток.
 - Нехтування цією вимогою може призвести до травмування користувача або ураження електричним струмом.
- Використовуйте лише номінальну напругу.
 - Інакше пристрій може пошкодитись, а вас може вразити електричний струм.
- Під час грому та блискавки не торкайтеся кабелю живлення та кабелю передачі сигналу. Це дуже небезпечно.
 - Такі дії можуть призвести до ураження електричним струмом.
- Не під'єднуйте до однієї розетки кілька продовжувальних шнурів, електричних пристроїв чи обігрівачів. Використовуйте блоки живлення з виходом заземлення, призначені спеціально для використання з комп'ютером.
 - Внаслідок перегрівання може виникнути займання.
- Не торкайтеся кабелю мокрими руками. Також, якщо контакти кабелю мокрі або забруднені, їх слід висушити і витерти.
 - Надмірна вологість може призвести до ураження електричним струмом.

- Якщо ви не плануєте використовувати виріб упродовж тривалого часу, від'єднайте від нього кабель живлення.
 - Накопичення пилу може спричинити займання, а погіршення рівня ізоляції – витік струму, ураження струмом або пожежу.
- Кабель живлення має бути зафіксовано належним чином.
 - Інакше може статися займання.
- Не вставляйте пристрої, що є провідниками (наприклад, шпилью) в один кінець кабелю, тоді як інший під'єднано до електророзетки. Крім того, не торкайтеся кабелю живлення одразу після під'єднання до електророзетки.
 - Це може призвести до ураження електричним струмом.
- Комутаційний штекер використовується для від'єднання пристрою.
- Пристрій слід встановлювати поряд із розеткою, яка знаходиться в легкодоступному місці.
- Поки виріб під'єднано до розетки змінного струму, то навіть після вимкнення він не є цілком від'єднаний від електроживлення.

УВАГА

- Слідкуйте, щоб розетка, адаптер змінного струму та контакти штекера були чистими, без пилу тощо.
 - Нехтування цією вимогою може призвести до займання.
- Не від'єднуйте кабель живлення під час того, як виріб увімкнено.
 - Виріб може ушкодити електричний струм.
- Використовуйте лише той кабель живлення, який додається до виробу. У разі використання іншого кабелю живлення слід пересвідчитися, що він сертифікований відповідно до державних стандартів. У разі пошкодження кабелю живлення зверніться до виробника або найближчого сервісного центру для його заміни.
- Не пересувайте виріб на власний розсуд.
 - Це може призвести до викривлення підставки, пошкодження панелі чи іншого пошкодження виробу.
 - Проконсультуйтеся зі спеціалістом, перш ніж пересувати виріб.

Правила техніки безпеки щодо переміщення виробу

ПОПЕРЕДЖЕННЯ

- Не забудьте вимкнути виріб.
 - Нехтування цією вимогою може призвести до ураження електричним струмом або пошкодження виробу.
- Перед переміщенням виробу від нього необхідно від'єднати всі кабелі.
 - Нехтування цією вимогою може призвести до ураження електричним струмом або пошкодження виробу.
- Переносячи виріб, тримайте його обома руками лицевою панеллю вперед. У разі падіння пошкоджений виріб може спричинити ураження електричним струмом або займання. Для виконання ремонтних робіт звертайтеся в авторизований сервісний центр.
- Перед переміщенням виріб слід вимкнути, від'єднати від електромережі і від'єднати від нього всі кабелі. Для перенесення виробу великого розміру може знадобитися двоє людей. Не тисніть на передню панель виробу.

УВАГА

- Не трясіть виріб під час переміщення.
 - Нехтування цією вимогою може призвести до ураження електричним струмом або пошкодження виробу.
- Не викидайте пакувальну коробку виробу. Використовуйте її для переміщення виробу.

Правила техніки безпеки щодо використання виробу

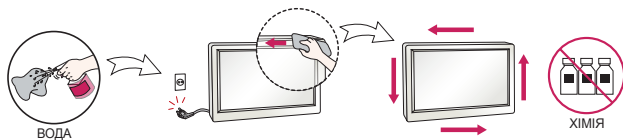
ПОПЕРЕДЖЕННЯ

- Не розбирайте, не ремонтуйте і не модифікуйте виріб самостійно.
 - Це може спричинити займання або ураження електричним струмом.
 - Для перевірки, калібрування або ремонту виробу зверніться до сервісного центру.
- Якщо ви не плануєте використовувати виріб упродовж тривалого часу, від'єднайте його від електромережі.
- Уникайте потрапляння води на виріб.
 - Це може спричинити займання або ураження електричним струмом.
- Не вдаряйте і не шкрябайте передню і бічні панелі екрана металевими предметами.
 - Такі дії можуть пошкодити екран.
- Уникайте впливу на виріб високих температур і вологі.

УВАГА

- Не кладіть і не зберігайте легкозаймисті речовини поблизу виробу.
 - Недбале поводження з легкозаймистими речовинами може становити небезпеку вибуху або займання.
- Перед очищенням виробу кабель живлення слід від'єднати. Щоб запобігти появі подряпин, виріб слід протирати м'якою тканиною без докладання надмірних зусиль. Не протирайте виріб вологою серветкою та не розпилюйте воду чи інші рідини безпосередньо на виріб. Це може призвести до ураження електричним струмом. (Не використовуйте для чищення такі хімічні речовини як бензол, розчинник або спирт)
- Робіть перерви, користуючись виробом, щоб не перевантажувати очі.
- Тримайте виріб у чистоті.
- Працюючи з виробом, зручно влаштуйтеся, щоб не навантажувати м'язи.
- Працюючи з виробом тривалий час, робіть регулярні перерви.
- Не натискайте на панель пристрою пальцями або гострими предметами (нігтем, олівцем чи ручкою) і не дряпайте її.
- Працюйте з виробом, дотримуючись відповідної відстані.
 - Надто близьке споглядання екрана негативно впливає на зір людини.
- Встановіть потрібну роздільну здатність екрана і налаштуйте годинник відповідно до вказівок посібника користувача.
 - Недотримання правил техніки безпеки може призвести до пошкодження зору.
- Для чищення виробу використовуйте лише схвалені для цього засоби. (Не використовуйте бензол, розчинник чи спирт.)
 - Це може спричинити деформацію пристрою.
- Оберегайте виріб від потрапляння крапель або бризок рідини; не ставте на нього (чи на полиці над ним) предмети, заповнені рідиною, наприклад вази, горнятка тощо.
- Оберегайте батареї від впливу високих температур. Не тримайте їх під прямим сонячним промінням та поблизу камінів чи електричних обігрівачів.
- Не вставляйте неперезаряджувані батареї в зарядний пристрій.
- Користування гарнітурою (навушниками) протягом тривалого часу або прослуховування з високим рівнем гучності може стати причиною погіршення слуху.

- Розпиліть воду на м'яку серветку 2–4 рази і протріть нею передню панель, дотримуючись одного напрямку. Зайва волога може спричинити появу плям.



- Не використовуйте поблизу монітора пристрої з високою напругою. (наприклад електромухолвку)
- Електричний розряд може спричинити несправність монітора.

Встановлення на стіні

- Не встановлюйте виріб самостійно: ви можете травмуватися або пошкодити виріб. Зверніться до авторизованого сервісного центру.

ЛІЦЕНЗІЇ

Набір ліцензій може бути різним залежно від моделі. Детальнішу інформацію про ліцензії дивіться на веб-сайті www.lg.com.



HDMI, HDMI High-Definition Multimedia Interface та логотип HDMI є торговельними марками або зареєстрованими торговельними марками HDMI Licensing Administrator, Inc. в США та інших країнах.

Виготовлено за ліцензією компанії Dolby Laboratories. Dolby, Dolby Vision, Dolby Audio, Dolby Atmos та емблема з подвійним "D" – торговельні марки компанії Dolby Laboratories.

Відомості щодо патентів DTS дивіться на сайті <http://patents.dts.com>. Вироблено за ліцензією DTS Licensing Limited. DTS, символ і DTS та символ разом, DTS 2.0 Channel, DTS 2.0+Digital Out, DTS-HD та DTS Virtual:X є зареєстрованими товарними знаками чи товарними знаками DTS, Inc. у Сполучених Штатах Америки та/або інших країнах. © DTS, Inc. Усі права застережено.



ВСТАНОВЛЕННЯ І ПІДГОТОВКА

УВАГА

- Для гарантії безпеки та належного функціонування виробу використовуйте лише оригінальні компоненти.
- Гарантія не поширюється на будь-які пошкодження, спричинені використанням неліцензійних виробів.
- Під'єднайте шнур живлення до пристрою перед вмиканням його в розетку. Увімкнення непід'єданого шнура живлення в розетку може спричинити ураження електричним струмом та пошкодити виріб.
- Гарантія не поширюється на будь-які пошкодження, що виникли внаслідок використання виробу в надто запиленому приміщенні.

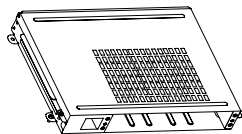
ПРИМІТКА

- Комплектація виробу може різнитися залежно від моделі чи регіону.
- Технічні характеристики виробу або зміст цього посібника може бути змінено без повідомлення у зв'язку з удосконаленням виробу.
- Посібник і програмне забезпечення SuperSign
 - Завантаження з веб-сайту LG Electronics.
 - Відвідайте веб-сайт LG Electronics за адресою <http://partner.lge.com> і завантажте найновіше програмне забезпечення для своєї моделі.

Додаткове приладдя

Додаткове приладдя може бути змінено для покращення роботи виробу, а також може додаватися нове приладдя без попередження. Зображення у цьому посібнику можуть відрізнятися від дійсного вигляду виробу та аксесуарів.

Комплект для OPS

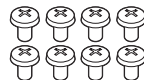


KT-OPSA



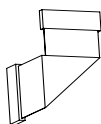
Гвинти

(діаметр – 3,0 мм,
довжина – 8,0 мм)



Гвинти

(діаметр – 3,0 мм,
довжина – 8,0 мм)



З'єднувальний кабель



Картки (Посібник зі швидкого
встановлення)



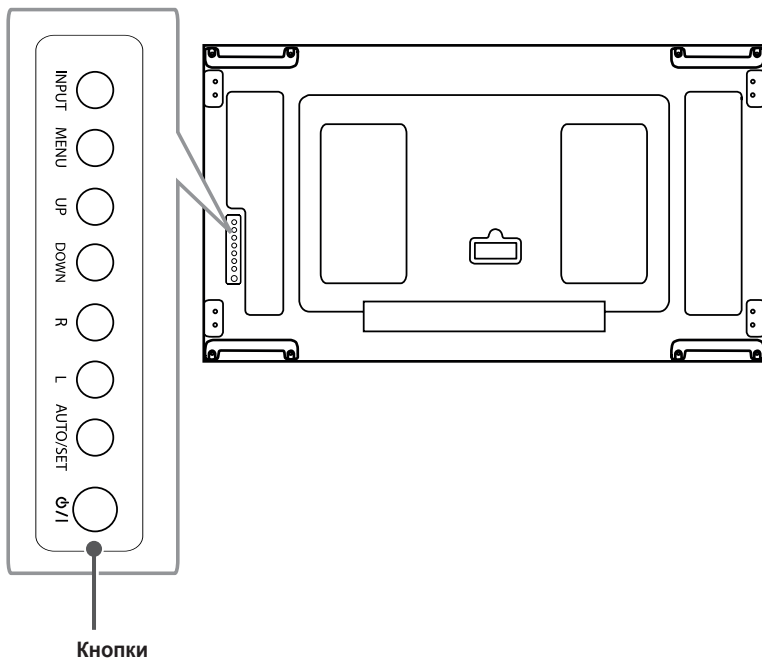
Кабель живлення

! ПРИМІТКА

- Для окремих моделей доступні додаткові аксесуари. За потреби придбайте їх окремо.
- Додаткове приладдя можна придбати в місцевих магазинах.
- Перш ніж підключати комплект OPS чи медіапрогравач, під'єднайте кабель до роз'єму.

Частина та кнопки

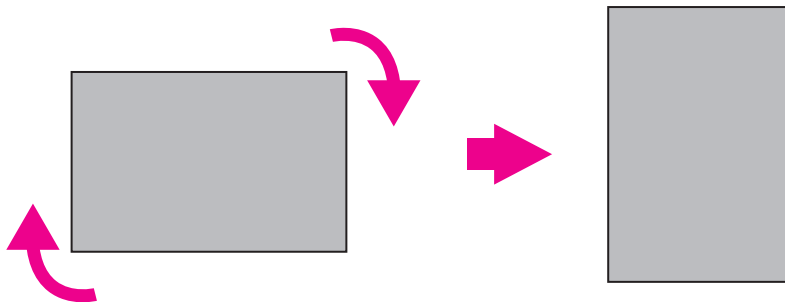
Модель може відрізнятися від зображеної.



- **INPUT:** Зміна джерела вхідного сигналу.
- **MENU:** Доступ до головних меню, збереження введених даних і вихід із меню.
- **UP/DOWN:** Налаштування значення вгору чи вниз.
- **L/R:** Переміщення ліворуч чи праворуч.
- **AUTO/SET:** Відображення поточного сигналу та режиму.
- **⏻/⏿:** Увімкнення або вимкнення живлення.

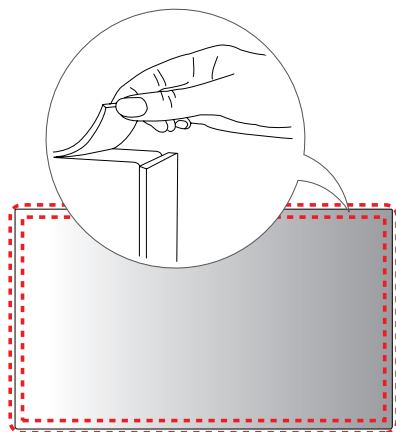
Монтаж у вертикальній орієнтації

У разі встановлення монітора в книжковій орієнтації поверніть його на 90 градусів за годинниковою стрілкою (коли екран обернено до вас).



Зніміть накладки перед встановленням монітора

Обов'язково зніміть захисні накладки з кутів, перш ніж встановлювати виріб.

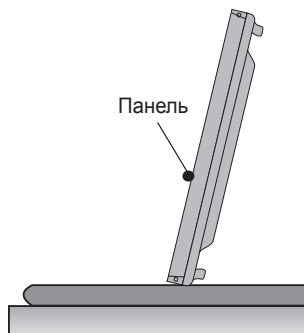


! ПРИМІТКА

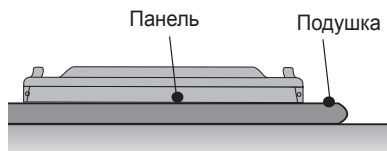
- Зберігайте накладки для транспортування виробу в майбутньому.

Безпечний спосіб зберігання панелі

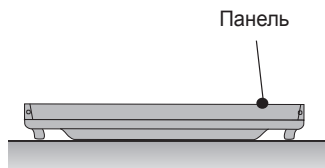
Правильно



Якщо виріб потрібно встановити вертикально, тримайте його за обидві сторони, обережно відхиляючи назад. Панель не повинна торкатися підлоги.

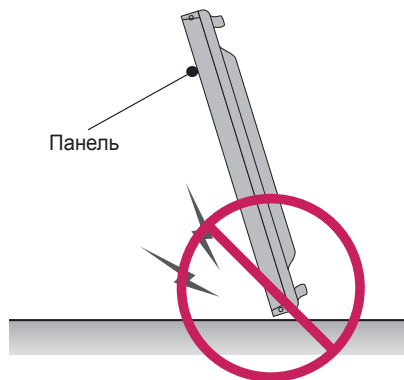


Якщо кладете виріб, покладіть на підлогу подушку. Кладіть виріб панеллю донизу.

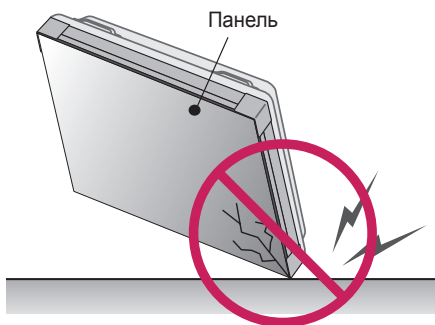


Якщо немає подушки, перевірте, чи підлога чиста, тоді обережно покладіть виріб панеллю донизу або догори. У цьому випадку будьте обережні, щоб на панель не падали інші предмети.

Неправильно



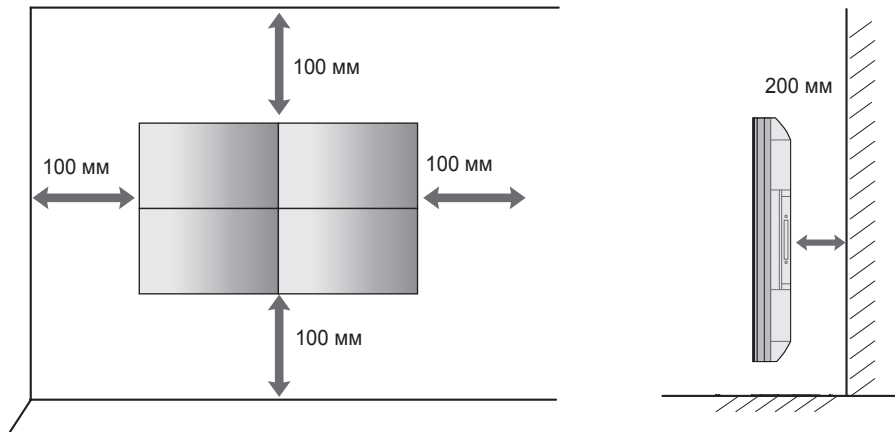
Якщо виріб поставити нахиленим на рамку, це може призвести до пошкодження нижньої частини панелі.



Якщо виріб нахилити на край панелі, його може бути пошкоджено.

Кріплення на стіні

Встановлюючи монітор на стіні (необов'язково), для кріплення використовуйте гвинти VESA з комплекту. Для забезпечення належної вентиляції встановлюйте монітор на відстані не менше 200 мм від стін і залиште вільними по 100 мм з усіх боків. Використовуйте пластину для настінного кріплення та гвинти, які відповідають стандартам VESA.



УВАГА

- Перед перенесенням чи кріпленням монітора від'єднуйте кабель живлення від електромережі, щоб запобігти ураженню електричним струмом.
- Якщо встановити монітор на стелі або на похилій стіні, він може впасти і травмувати когось. Використовуйте гвинти і кронштейни настінного кріплення, які додаються; зверніться по допомогу до продавця чи спеціалістів зі встановлення поблизу.
- Не затягуйте гвинти надміру, адже це може призвести до пошкодження монітора та втрати гарантії.
- Використовуйте тільки гвинти та настінні кріплення стандарту VESA. Гарантія не поширюється на будь-які пошкодження чи травми, що виникли внаслідок неправильного використання чи використання невідповідних аксесуарів.

ПРИМІТКА

- Не встановлюйте виріб у місці з недостатньою вентиляцією (наприклад, на книжковій полиці або в шафі), також не використовуйте його на килимі або подушці. Якщо кріплення виробу на стіну є єдиним можливим варіантом, перед встановленням перевірте наявність достатньої вентиляції.
 - В іншому разі через надмірне зростання внутрішньої температури може виникнути пожежа.
- На зображенні показано загальний приклад встановлення, що може відрізнитися від дійсного вигляду виробу.

Приймач ІЧ сигналів

Це дає можливість розмістити сенсор пульта дистанційного керування у будь-якому місці за бажанням користувача.

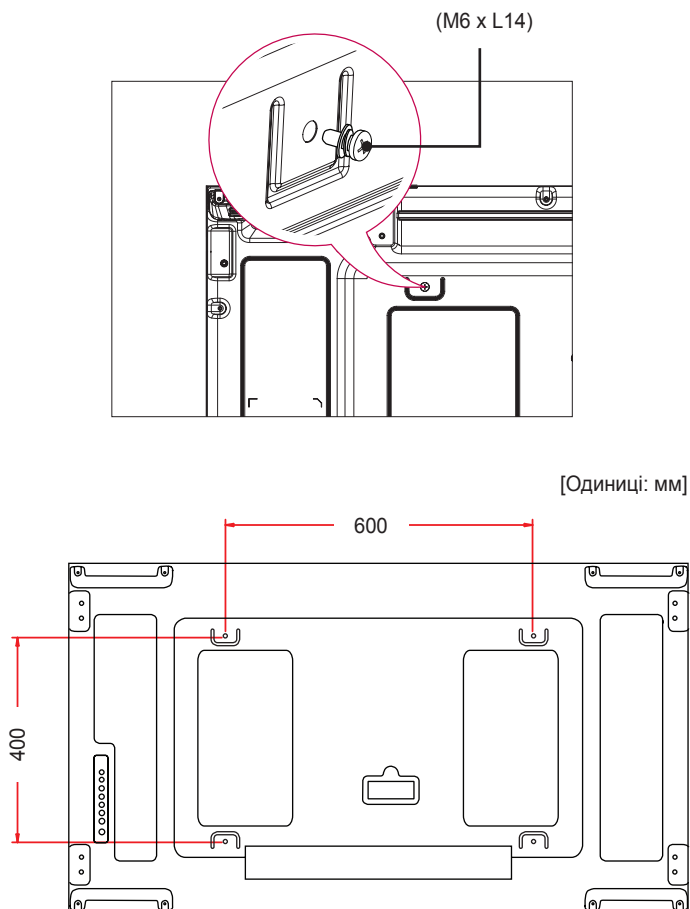
Крім того, такий дисплей дає змогу керувати іншими дисплеями за допомогою кабелю RS-232C.

Складання дисплеїв

Встановлення виробу

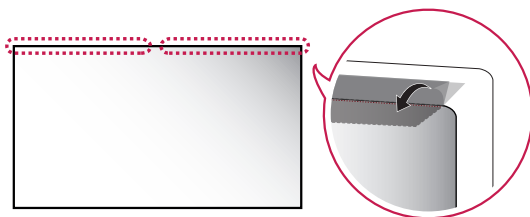
Зразок складання дисплеїв 2 x 2

За допомогою гвинтів для фіксації пластини настінного кріплення VESA закріпіть виріб на настінному кріпленні чи стіні.

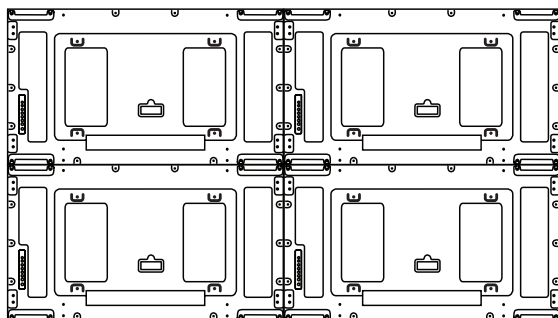


Як з'єднати пристрої

- Перед встановленням додаткових модулів покладіть зверху захисну плівку.

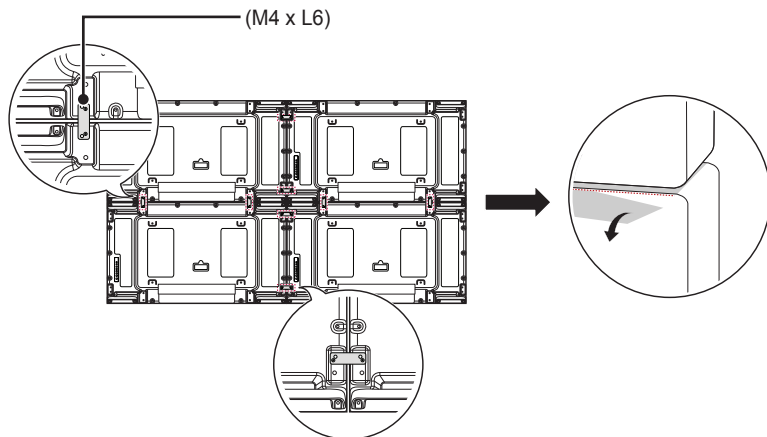


- 1 З'єднайте інші вироби за допомогою гвинтів для настінного кріплення VESA, як описано вище.



Пристрій 4 приєднується до системи (складений екран 2 x 2)

- 2 Перед встановленням додаткових модулів покладіть зверху захисну плівку.



- 3 Складання екранів у систему 2 x 2 завершено.
Екрани можна складати і в інших конфігураціях, наприклад 3 x 3.

 **УВАГА**

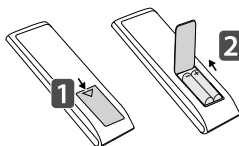
- Якщо перед встановленням додаткових модулів не покласти зверху захисну плівку, може пошкодитися панель.

 **ПРИМІТКА**

- Вага кожного пристрою має підтримуватися пластиною для настінного кріплення або стіною (з використанням настінних кронштейнів стандарту VESA 600 x 400).
- Навантаження, яке застосовується до кожного з виробів, має підтримуватись пластиною настінного кріплення із використанням настінного кріплення VESA. (Кожен виріб слід надійно закріпити до пластини настінного кріплення чи стіни).
- Виріб можна примонтувати, не використовуючи з'єднувальної пластини; це не впливає на роботу пристрою.
- Гвинти додаються до інших компонентів в упаковці, зокрема до з'єднувальних пластин.

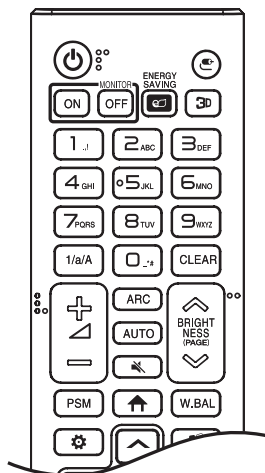
ПУЛЬТ ДИСТАНЦІЙНОГО КЕРУВАННЯ

У цьому посібнику описані кнопки пульта дистанційного керування. Уважно прочитайте цей посібник і користуйтеся монітором належним чином. Для встановлення батарейок відкрийте кришку відсіку для батарейок, вставте батарейки (1,5 В, AAA), враховуючи відповідні значення полярності (позначки ⊕ та ⊖ всередині відсіку) і закрийте кришку відсіку. Щоб вийняти батарейки, виконайте ті самі дії у зворотному порядку. Компоненти, зображені на малюнку, можуть відрізнятися від фактичної комплектації.



⚠ УВАГА

- Не використовуйте одночасно старі та нові батарейки, інакше можна пошкодити пульт дистанційного керування.
- Пульт дистанційного керування має бути завжди спрямований на ІЧ приймач монітора.
- Деякі функції пульта дистанційного керування можуть не підтримуватися в певних моделях.



⏻ (ЖИВЛЕННЯ) Увімкнення та вимкнення монітора.

MONITOR ON Увімкнення монітора.

MONITOR OFF Вимкнення монітора.

ENERGY SAVING Налаштування яскравості зображення для зменшення споживання електроенергії.

(ВХІДНИЙ СИГНАЛ) Вибір поточного режиму вхідного сигналу.

3D Перегляд відео у форматі 3D.

1/a/A Перемикач між цифрами та буквами.

Кнопки з цифрами та буквами

Введення цифрових або буквених символів, залежно від режиму.

CLEAR Видалення введеної цифри чи букви.

Кнопка збільшення/зменшення гучності Регулювання гучності.

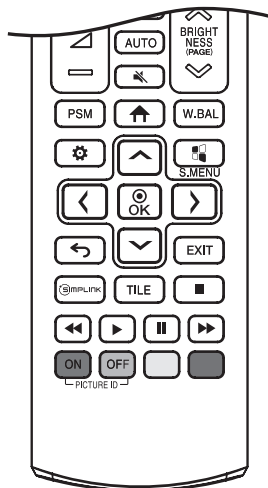
ARC Вибір формату зображення.

AUTO Автоматичне налаштування положення зображення і зменшення ефекту мерехтіння (тільки для вхідного сигналу RGB).

(ВИМКНЕННЯ ЗВУКУ) Повне вимкнення звуку.

BRIGHTNESS Налаштування яскравості зображення.

Ця модель не підтримує функцію PAGE.



PSM Вибір режиму зображення.

↑ (ГОЛОВНИЙ ЕКРАН) Увімкнення панелі запуску.

W.BAL Виведення на екран меню балансу білого.

⚙️ (НАЛАШТУВАННЯ) Доступ до головних меню, збереження введених даних і вихід із меню.

Ⓜ️ S.MENU Виклик меню SuperSign.

Навігаційні кнопки Переміщення пунктами меню та параметрами.

Ⓞ Вибір пункту чи параметра меню та підтвердження вибору.

↶ (НАЗАД) Повернення на крок назад у програмі або функції, де передбачено взаємодію з користувачем.

EXIT Вихід з усіх завдань і програм екранного меню.

Ⓜ️ SIMPLINK Функція SimpLink дає змогу керувати різноманітними мультимедійними пристроями для відтворення мультимедійного вмісту лише за допомогою пульта дистанційного керування через меню SimpLink.

TILE Вибір режиму мозаїки.

PICTURE ID ON/OFF Якщо ідентифікатор зображення збігається з ідентифікатором пристрою, потрібним монітором можна керувати у режимі багатоекранного зображення.

Керування меню USB Керування відтворенням мультимедійних файлів.

⏏️ ⏪ ⏩ ⏸️ ⏭ **Клавіша керування відтворенням** Може не підтримуватися окремими моделями.

ПІДКЛЮЧЕННЯ

До монітора можна під'єднати різноманітні зовнішні пристрої. Змініть режим вхідного сигналу і виберіть зовнішній пристрій, який потрібно під'єднати. Докладнішу інформацію про під'єднання зовнішнього пристрою шукайте в посібнику користувача такого пристрою.

Під'єднання до комп'ютера

Деякі кабелі не входять у комплект постачання. Цей монітор підтримує функцію Plug and Play*.

* Plug and Play – це функція, яка дозволяє комп'ютеру розпізнавати підключені користувачем пристрої без налаштування пристрою або втручання користувача під час увімкнення пристрою.

Підключення зовнішнього пристрою

Деякі кабелі не входять у комплект постачання. Під'єднайте до монітора HD-приймач, DVD-програвач або відеомагнітофон і виберіть відповідний режим вхідного сигналу.

Для забезпечення кращої якості зображення і звуку рекомендовано під'єднувати зовнішні пристрої до монітора за допомогою кабелів HDMI.

! ПРИМІТКА

- Для кращої якості зображення рекомендовано використовувати HDMI-з'єднання.
- Для дотримання вимог стандартів використовуйте екранований кабель з феритовим осердям, наприклад кабель HDMI.
- Якщо монітор холодний, після його ввімкнення зображення на екрані може мерехтіти. Це нормальне явище.
- На екрані можуть з'явитися червоні, зелені або блакитні цятки. Це нормальне явище.
- Використовуйте високошвидкісний кабель HDMI®/TM (довжиною до 3 метрів).
- Використовуйте сертифікований кабель із логотипом HDMI. Нехтування цією вимогою може призвести до помилок з'єднання, або може не відтворюватися зображення.
- Рекомендовані типи кабелів HDMI
 - Високошвидкісний кабель HDMI®/TM
 - Високошвидкісний кабель HDMI®/TM з підтримкою Ethernet
- Якщо в режимі HDMI не чути жодних звуків, перевірте налаштування комп'ютера. Для деяких комп'ютерів потрібно вручну змінити стандартне налаштування вихідного звуку на HDMI.
- Щоб користуватися режимом HDMI-PC (ПК), для налаштування PC/DTV (ПК/Цифрове мовлення) слід встановити режим PC (ПК).
- Під час використання режиму HDMI-PC (ПК) можуть виникнути проблеми із сумісністю.
- Перевірте, чи від'єднано кабель живлення.
- Під'єднуючи ігровий пристрій до монітора, використовуйте кабель, який додається в комплекті з ігровим пристроєм.
- Кабелі High Speed HDMI®/TM передають HD-сигнал з роздільною здатністю до 1080p і вище.
- Під'єднуючи зовнішній аудіопристрій, використовуйте пристрій із аудіопідсилювачем.

⚠ УВАГА

- Під'єднайте кабель вхідного сигналу та зафіксуйте його, повернувши гвинти за годинниковою стрілкою.
- Не тисніть довго на екран пальцем, оскільки це може призвести до тимчасового спотворення зображення.
- Уникайте відображення на екрані статичного зображення протягом тривалого часу, щоб запобігти появі залишкового зображення. Якщо можливо, використовуйте екранну заставку.
- На зображення може впливати пристрій бездротового зв'язку, розташований поблизу монітора.

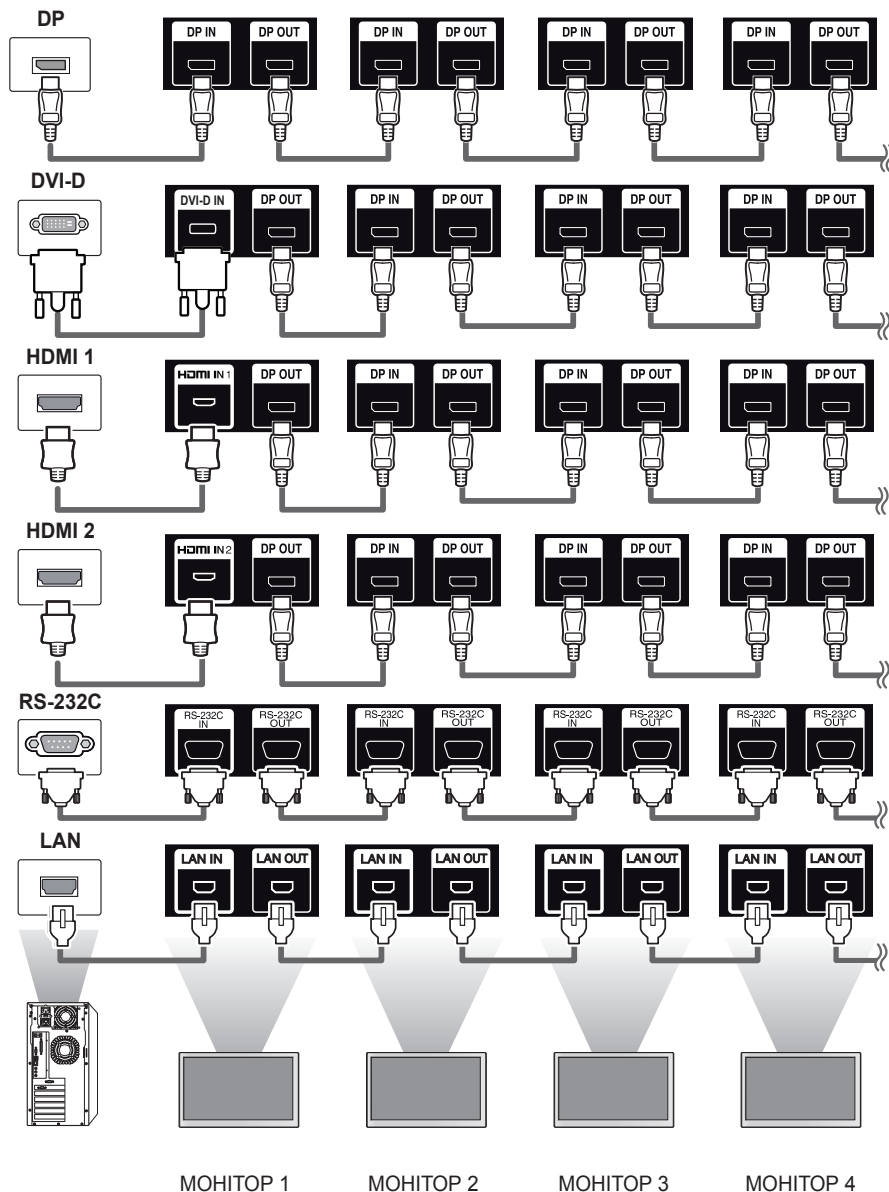
Використання списку джерел вхідного сигналу

⬆ (ГОЛОВНИЙ ЕКРАН) → 

- HDMI1 → HDMI2 → OPS/DVI-D → DISPLAYPORT

Під'єднання декількох моніторів

Для користування декількома підключеними один до одного моніторами під'єднайте один кінець кабелю вхідного сигналу (DP-кабелю) до роз'єму DP OUT на одному моніторі, а інший кінець – до роз'єму DP IN на іншому моніторі.



МОHITOP 1

МОHITOP 2

МОHITOP 3

МОHITOP 4

! ПРИМІТКА

- Якщо кабель передачі сигналу між пристроєм і комп'ютером надто довгий, використовуйте підсилювач або оптичний кабель.
- Можливість послідовного підключення пристроїв виведення відео може бути обмежена залежно від продуктивності вхідного пристрою, який підтримує HDCP.

ПОШУК ТА УСУНЕННЯ НЕСПРАВНОСТЕЙ

Немає зображення.

Проблема	Вирішення
Чи під'єднано кабель живлення?	<ul style="list-style-type: none"> Перевірте, чи кабель живлення належним чином під'єднано до електромережі.
Чи з'являється повідомлення Invalid Format (Неприпустимий формат)?	<ul style="list-style-type: none"> Сигнал із комп'ютера (графічної карти) не відповідає діапазону вертикальної або горизонтальної частоти пристрою. Відрегулюйте частоту сигналу відповідно до технічних характеристик, вказаних у цьому посібнику користувача.
Чи з'являється повідомлення No Signal (Немає сигналу)?	<ul style="list-style-type: none"> Кабель для з'єднання комп'ютера і телевізора не підключено. Перевірте кабель передачі сигналу. Доступ до меню вводу для перевірки вхідного сигналу.

Після під'єднання пристрою відображається повідомлення Unknown Product (Невідомий виріб).

Проблема	Вирішення
Не встановлено драйвер?	<ul style="list-style-type: none"> Перевірте в посібнику з користування графічною картою, чи підтримується функція Plug and Play.

Неналежне відтворення зображення на екрані.

Проблема	Вирішення
Неправильне положення зображення?	<ul style="list-style-type: none"> Перевірте, чи роздільна здатність і частота графічної карти підтримуються виробом. Якщо частота не відповідає підтримуваному діапазону, виконайте відповідні налаштування, вибравши меню (Панель керування → Дисплей → Налаштування). (Налаштування можуть бути дещо іншими залежно від операційної системи.)
Зображення не відтворюється належним чином.	<ul style="list-style-type: none"> До роз'єму передачі сигналу не підключено відповідне джерело сигналу. Під'єднайте кабель, який відповідає сигналу зовнішнього джерела.

Проблеми з відтворенням звуку.

Проблема	Вирішення
Відсутній звук?	<ul style="list-style-type: none"> • Перевірте, чи аудіокабель під'єднано належним чином. • Перевірте, чи правильно налаштовано параметри звуку.
Звук надто глухий.	<ul style="list-style-type: none"> • Виберіть відповідний режим еквалайзера.
Звук надто тихий.	<ul style="list-style-type: none"> • Відрегулюйте рівень гучності зовнішнього пристрою

Невідповідні кольори зображення.

Проблема	Вирішення
Недостатня глибина кольору на екрані (16 кольорів).	<ul style="list-style-type: none"> • Встановіть глибину кольору понад 24 біт (природний колір). Виберіть (Панель керування → Дисплей → Параметри → Таблиця кольорів) у Windows. (Налаштування можуть бути дещо іншими залежно від операційної системи.)
Кольори нестабільні, або відображається чорно-біле зображення.	<ul style="list-style-type: none"> • Перевірте, чи належним чином під'єднано кабель передачі сигналу. Або від'єднайте та підключіть знову графічну карту комп'ютера.
На екрані відображаються чорні цятки?	<ul style="list-style-type: none"> • На екрані можуть з'являтися окремі піксели (червоного, зеленого, синього, білого або чорного кольору), що пов'язано з індивідуальними особливостями РК панелі. Це не є ознакою несправності РК дисплея.

Функціональні несправності.

Проблема	Вирішення
Раптово вимкнулося живлення.	<ul style="list-style-type: none"> • Можливо, встановлено час Timer (Таймер)? • Перевірте налаштування режиму управління живленням. Можливий збій подачі живлення.

⚠ УВАГА

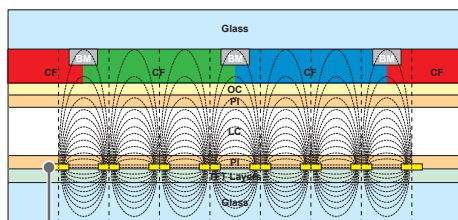
- Залишкове зображення не виникає, якщо зображення часто змінюється, однак може виникнути, якщо використовувати статичне зображення впродовж тривалого часу. Тому рекомендуємо скористатися поданими вказівками для зменшення імовірності виникнення залишкового зображення під час використання статичного зображення. Рекомендуємо змінювати екран хоча б що 12 годин, частіша зміна ефективніше запобігає утворенню залишкових зображень.

Рекомендовані робочі умови

- Змінійте фон і колір символів з однаковим часовим інтервалом.

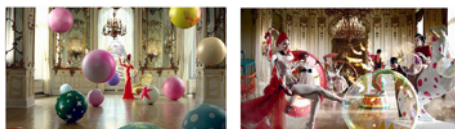


Міняючи кольори, використовуйте доповнючі, щоб уникнути залишкових зображень.



ITO або MoTi Pixel Layer

- Змінійте зображення через однаковий проміжок часу.



Переконайтеся, що символи і зображення перед зміною зображення залишаються у тому ж місці після зміни.

Що таке залишкове зображення?

Якщо РК-панель показує статичне зображення впродовж тривалого часу, між електродами, як керують роботою рідких кристалів, виникає різниця диференціалів. Якщо ця різниця потенціалів зберігається тривалий час, рідкі кристали вирівнюються в одному напрямку. В процесі залишається видимим попереднє зображення. Це явище називається "залишковим зображенням".

ТЕХНІЧНІ ХАРАКТЕРИСТИКИ ВИРОБУ

Наведені технічні характеристики може бути змінено без попередження у зв'язку з вдосконаленням продукту.

" ~ " позначає змінний струм (AC), а " ≡ " – постійний (DC).

ПК екран	Тип екрана	TFT (тонкоплівкова транзисторна технологія) Рідкокристалічний екран
Відеосигнал	Максимальна роздільна здатність	HDMI 1, 2/ DisplayPort: 3840 x 2160 із частотою 30 Гц DVI-D/ OPS: 1920 x 1080 із частотою 60 Гц - Може не підтримуватися на окремих ОС чи графічних картах.
	Рекомендована роздільна здатність	HDMI 1, 2/ DisplayPort/ DVI-D/ OPS: 1920 x 1080 із частотою 60 Гц - Може не підтримуватися на окремих ОС чи графічних картах.
	Горизонтальна частота	від 30 кГц до 83 кГц
	Вертикальна частота	DVI-D/ OPS: від 56 Гц до 60 Гц HDMI 1, 2/ DisplayPort: 30 Гц, від 56 до 60 Гц
	Синхронізація	Синхронізація окремо/ цифрова
Вхідні/вихідні роз'єми	HDMI IN 1/2, DVI-D IN, DP IN, DP OUT, USB 2.0 IN, AUDIO IN, AUDIO OUT, LAN IN, LAN OUT, IR IN, RS-232C IN/OUT, OPS IN	
Вбудована батарея	Застосовано	
Умови навколишнього середовища	Робоча температура	від 0 °C до 40 °C
	Робоча вологість	від 10 % до 80 %
	Температура зберігання	від -20 °C до 60 °C
	Вологість зберігання	від 5 % до 85 %

49VH7E

РК панель	Крок пікселя	0,55926 мм (горизонтально) x 0,55926 мм (вертикально)
Джерела живлення	Номінальна напруга	100 – 240 В змінного струму, 50 – 60 Гц, 2,1 А
	Споживання електроенергії	Робочий режим: 150 Вт (звичайне функціонування) Режим сну (HDMI 1, 2/ DisplayPort/ DVI-D): ≤ 0,5 Вт У вимкненому стані: ≤ 0,5 Вт
Розміри (Ширина x Висота x Глибина) / Вага	1075,6 мм x 605,8 мм x 86,2 мм / 17,5 кг	

55VH7E

РК панель	Крок пікселя	0,630 мм (горизонтально) x 0,630 мм (вертикально)
Джерела живлення	Номінальна напруга	100 – 240 В змінного струму, 50 – 60 Гц, 2,7 А
	Споживання електроенергії	Робочий режим: 220 Вт (типове значення) Режим сну (HDMI 1, 2/ DisplayPort/ DVI-D): ≤ 0,5 Вт У вимкненому стані: ≤ 0,5 Вт
Розміри (Ширина x Висота x Глибина) / Вага	1211,4 мм x 682,2 мм x 86,5 мм / 18,6 кг	

49VM5E

РК панель	Крок пікселя	0,55926 мм (горизонтально) x 0,55926 мм (вертикально)
Джерела живлення	Номінальна напруга	100 – 240 В змінного струму, 50 – 60 Гц, 1,5 А
	Споживання електроенергії	Робочий режим: 120 Вт (звичайне функціонування) Режим сну (HDMI 1, 2/ DisplayPort/ DVI-D): ≤ 0,5 Вт У вимкненому стані: ≤ 0,5 Вт
Розміри (Ширина x Висота x Глибина) / Вага	1075,6 мм x 605,8 мм x 86,2 мм / 17,5 кг	

55VM5E

РК панель	Крок пікселя	0,630 мм (горизонтально) x 0,630 мм (вертикально)
Джерела живлення	Номінальна напруга	100 – 240 В змінного струму, 50 – 60 Гц, 2,7 А
	Споживання електроенергії	Робочий режим: 160 Вт (звичайне функціонування) Режим сну (HDMI 1, 2/ DisplayPort/ DVI-D): ≤ 0,5 Вт У вимкненому стані: ≤ 0,5 Вт
Розміри (Ширина x Висота x Глибина) / Вага	1211,4 мм x 682,2 мм x 86,5 мм / 18,6 кг	

Підтримувані режими HDMI 1, 2/ DisplayPort/ DVI-D/ OPS (PC (ПК))

Роздільна здатність	Горизонтальна частота (кГц)	Вертикальна частота (Гц)	Примітки
800 x 600	37,879	60,317	
1024 x 768	48,363	60,0	
1280 x 720	44,772	59,855	
1366 x 768	47,712	59,79	
1280 x 1024	63,981	60,02	
1680 x 1050	65,290	59,954	
1920 x 1080	67,5	60	
3840 x 2160	67,5	30	HDMI 1/ 2, DisplayPort

Підтримувані режими HDMI 1, 2/ DisplayPort/ OPS (цифрове мовлення)

Роздільна здатність	Горизонтальна частота (кГц)	Вертикальна частота (Гц)	Примітки
480/60p	31,469	59,94	
576/50p	31,25	50	
720/50p	37,5	50	
720/60p	45	60	
1080/50i	28,1	50	
1080/60i	33,75	60	
1080/50p	56,25	50	
1080/60p	67,432	59,94	
1080/60p	67,5	60	
2160/24p	54	24	HDMI 1/ 2, DisplayPort
2160/25p	56,25	25	
2160/30p	67,5	30	

! ПРИМІТКА

- Коли до роз'єму DVI-D, HDMI або DisplayPort під'єднано відповідний кабель, можна вибрати режим ПК або цифрового мовлення. Рекомендовано вибрати режим ПК у разі підключення до комп'ютера, і режим цифрового мовлення – у разі підключення до інших пристроїв. Режим цифрового мовлення означає всі режими, крім режиму ПК.
- Вертикальна частота: Дисплей працює за таким принципом: зображення на екрані змінюється десятки разів щосекунди, подібно до спалахів лампи денного світла. Вертикальна частота або частота оновлення – це частота зміни зображень за секунду. Одиниці вимірювання – герци (Гц).
- Горизонтальна частота: Горизонтальний інтервал – це відрізок часу, необхідний для відтворення одного горизонтального рядка зображення. Якщо розділити 1 на значення горизонтального інтервалу, можна отримати кількість горизонтальних ліній, які відображаються за секунду; цей параметр називають частотою горизонтальної розгортки. Одиниці вимірювання – кілогерци (кГц).



* Моделі **55VH7E** не сертифіковані ENERGY STAR EPA.



This product qualifies for ENERGY STAR®.

Changing the factory default configuration and settings or enabling certain optional features and functionalities may increase energy consumption beyond the limits required for ENERGY STAR® certification.

Refer to ENERGYSTAR.gov for more information on the ENERGY STAR® program.

Обов'язково прочитайте інструкцію з безпеки, перш ніж використовувати пристрій.

Модель і серійний номер пристрою вказано на задній і бічній панелях пристрою.

Запишіть їх нижче на випадок, якщо знадобиться технічне обслуговування.

МОДЕЛЬ _____

СЕРІЙНИЙ НОМЕР _____

Під час увімкнення та вимкнення живлення пристрою допускається тимчасовий ефект шумів.