

UA Загальні вимоги безпеки

- Компанія KSL рекомендує звернутись за допомогою по установці до спеціаліста.
- Будь ласка, уважно ознайомтесь з даною інструкцією перед початком встановлення кронштейну.
- Монтаж повинен проводитись у суворій відповідності до інструкції!
- Кронштейн призначений для встановлення у внутрішніх приміщеннях.
- Перш ніж монтувати кронштейн, переконайтесь у відсутності проходження на місці кріплення електричного кабелю, газопроводу, сантехнічних розводок і інших комунікацій.
- Ніколи не встановлюйте частини, що мають дефекти.
- Кріплення, що входить в комплект, призначене для бетонних або цегельних стін, товщина штукатурки не повинна перевищувати 3 мм. Для інших видів стін знадобиться інше кріплення.
- Переконайтесь, що стіна витримає вагу кронштейну разом з телевизором.
- В комплекті є маленькі деталі, які можуть бути небезпечними і викликати задушення. Тримайте такі деталі в недоступному для дітей місці.
- Використання техніки, вага якої перевищує максимально допустиму, може призвести до травматичних випадків.

EN General safety requirements

- Please read these instructions carefully before installing the wall mount
- Manufacturer recommends contacting a specialist for installation assistance.
- Installation should be carried out in strict accordance to the instructions
- The wall mount is designed for installation indoors only
- Make sure there are no electrical cables, gas, plumbing or other pipes which you could damage during installation process
- Never install parts that have defects
- The dowels and screws for the walls are intended for use only with concrete or brick walls. Plaster's thickness, if present, should not exceed 3 mm. For other types of walls you will need other types of dowels.
- Make sure that the wall can support the combined weight of the equipment and components
- This product contains small items that could be a choking hazard if swallowed. Keep these items away from children/

RU Общие требования безопасности

- Компания KSL рекомендует обратиться за помощью по установке к специалисту.
- Внимательно ознакомьтесь с данной инструкцией перед началом установки кронштейна.
- Монтаж должен проводиться в строгом соответствии с инструкцией!
- Кронштейн предназначен для установки во внутренних помещениях.
- Прежде чем монтировать кронштейн, убедитесь в отсутствии следования на месте крепления электрического кабеля, газопровода, сантехнических разводок и других коммуникаций.
- Никогда не устанавливайте части, имеющие дефекты.
- Крепеж, входящий в комплект, предназначенный для бетонных или кирпичных стен, толщина штукатурки не должна превышать 3 мм. Для других видов стен понадобится другое крепление.
- Убедитесь, что стена выдержит вес кронштейна вместе с телевизором.
- В комплекте есть маленькие детали, которые могут быть опасными и вызвать удушье. Держите такие детали в недоступном для детей месте.
- Использование техники, вес которой превышает максимально допустимую, может привести к травматическим случаям.

Необхідний для встановлення інструмент:

- олівець (для розмітки місць свердління)
- рівень (для правильного горизонтального встановлення кронштейна)
- перфоратор і бур діаметром 10 і довжиною не менше 60 мм
- викрутка хрестова (для прикручування гвинтів до панелі)
- молоток (для забивання анкерів або дюбелів)
- ключ гайковий №10 (для закручування гвинтів або анкерів)

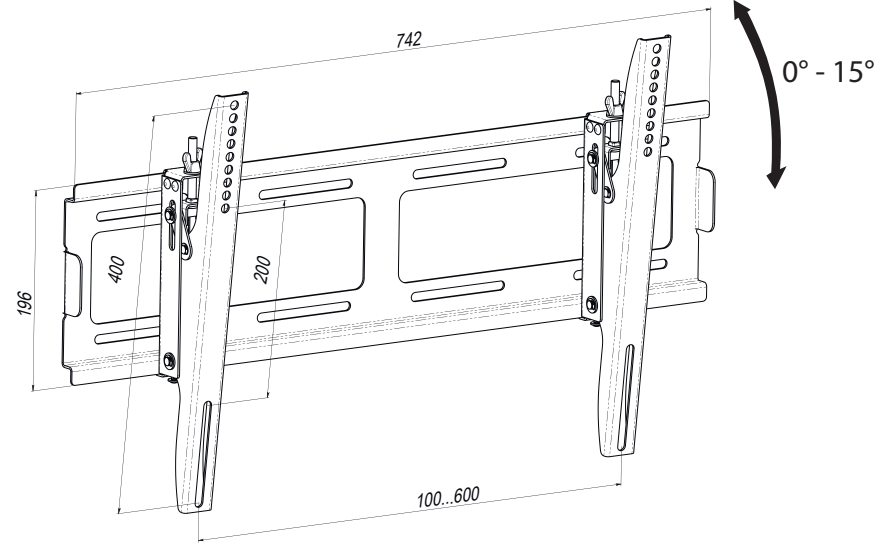
Tools required for installation:

- Pencil (to mark the drilling locations)
- The level (to make sure the product is mounted horizontally)
- Hammer drill and the drill suited for concrete and brick walls (10 mm in diameter, at least 60 mm long)
- Phillips screwdriver
- Hammer
- Spanner size 10

Необходимый для установки инструмент:

- карандаш (для разметки мест сверления)
- уровень (для правильного горизонтальной установки кронштейна)
- перфоратор и бур диаметром 10 и длиной не менее 60 мм
- отвертка крестовая (для прикручивания винтов к панели)
- молоток (для забивания анкерів или дюбелей)
- ключ гаечный №10 (для закручивания винтов или анкерів)

WM3N



40" - 86"



VESA
MIN 200×200
MAX 600×400



MAX 60 KG



76 MM



Manufacturer: LLC "KSL"

Виробник: ТОВ "КСЛ"

Производитель: ООО "КСЛ"

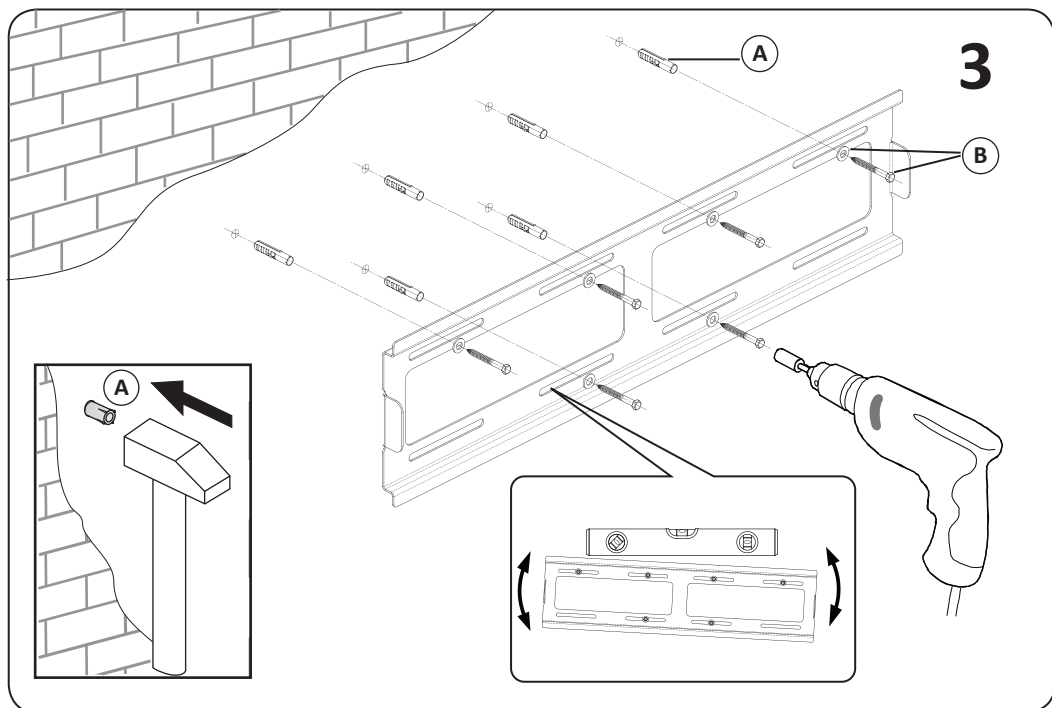
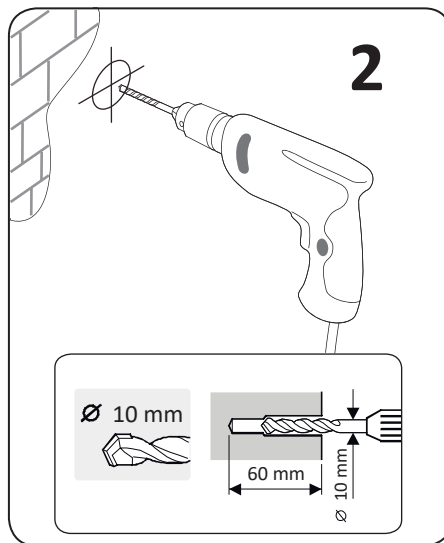
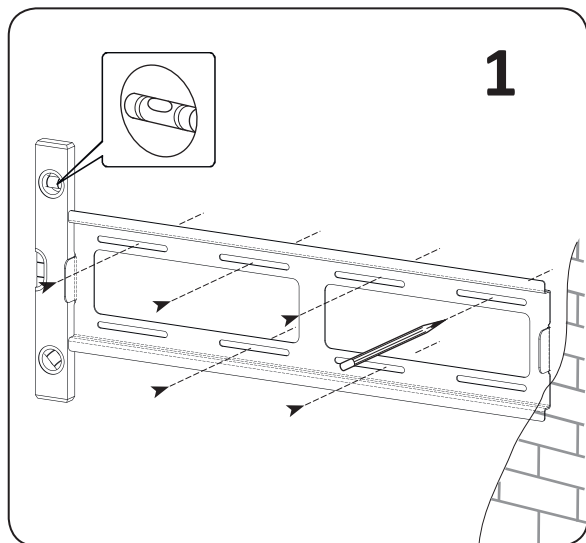


Комплектація/Components/Комплектация

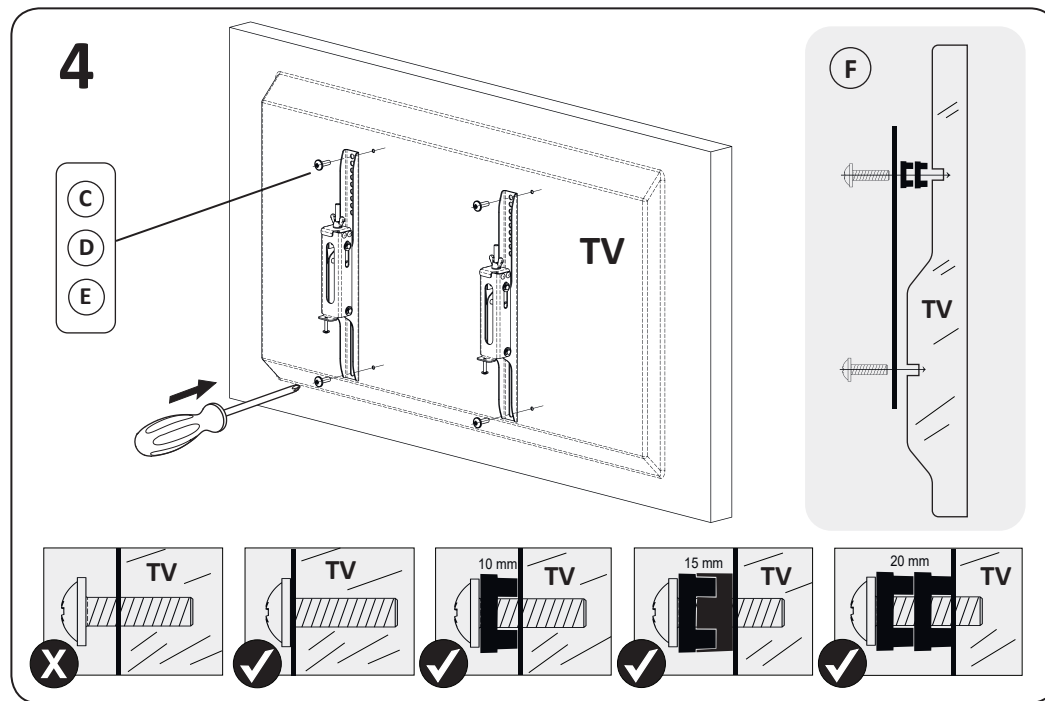
INCLUDED



Виробник може змінювати комплектацію та характеристики виробу.
The manufacturer may change the components set and specification of the product.
Производитель может изменять комплектацию и характеристики изделия.



Увага! Після встановлення кронштейну перевірити надійність його кріплення до стіни.
Attention! After mounting the wall plate, make sure it is securely attached to the wall.
Внимание! После установки кронштейна проверить надежность его крепления к стене.



Якщо необхідного розміру гвинтів не передбачено в комплекті, вам необхідно придбати їх самостійно.
 The screws supplied with this mount fit most of the TVs. Sometimes you will have to purchase the screws that fit your TV separately.
 Если необходимого размера винтов не предусмотрено в комплекте, вам необходимо приобрести их самостоятельно.

Увага! Після встановлення кріпильних планок перевірити надійність їх кріплення до панелі телевізора.
Attention! Make sure that the mounting plates are securely attached to the TV panel.
Внимание! После установки крепежных планок проверить надежность их крепления к панели телевизору.

