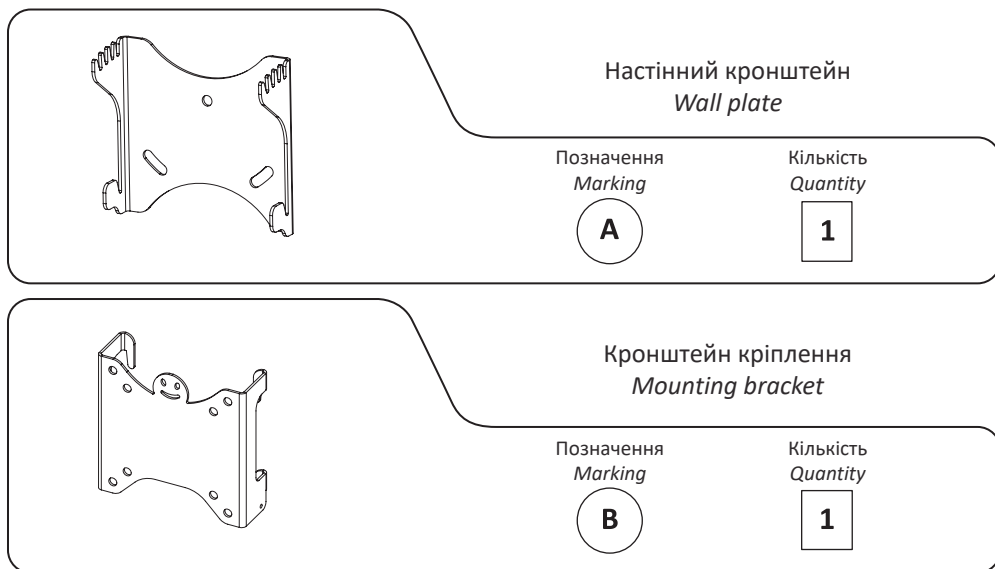


Комплектація Components

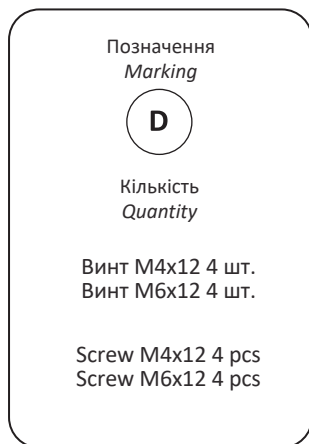
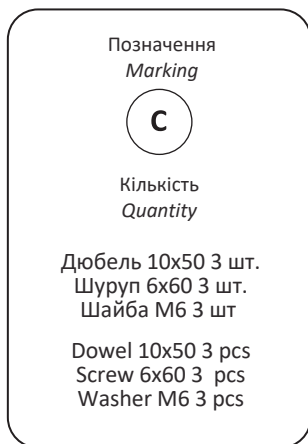
Деталі кронштейна Details of the wall mount



Комплект кріплення Set of fasteners

Для кріплення пластини **A** до стіни
For mounting the plate **A** to the wall

Для кріплення кронштейна **B** до панелі
For mounting the bracket **B** to the TV



UKR

Настінний кронштейн з регульованим кутом нахилу та поворотом для (LCD/LED) телевізорів і моніторів

KSL WM111N

Призначений для панелей з кріпильним блоком VESA 75×75, 100×100 і максимальною вагою 20 кг.

Дякуємо за вибір продукції KSL!

Вся продукція KSL виробляється в Україні і на неї надається довічна гарантія!

Будь ласка, уважно ознайомтесь з даною інструкцією перед початком встановлення кронштейну!

Монтаж повинен проводитись у суворій відповідності до інструкції!

Інструкція з встановлення

Необхідний для встановлення інструмент:

- олівець (для розмітки місць свердління)
- рівень (для правильного горизонтального встановлення кронштейна)
- перфоратор і бур діаметром 10 і довжиною не менше 65 мм
- викрутка хрестова (для прикручування гвинтів до панелі)
- молоток (для забивання анкерів або дюбелів)
- ключ гайковий №10 (для закручування гвинтів або анкерів)

ENG

Wall mount with adjustable tilt
for LCD (LCD / LED) TVs and monitors

KSL WM111N

Designed for TVs with the mounting unit VESA 75×75, 100×100 and a maximum weight of 20 kg.

Thank you for choosing KSL! All KSL products are made in Ukraine. Please read these instructions before installing the wall mount! Installation should be carried out in strict accordance to the instructions!

Installation Instructions

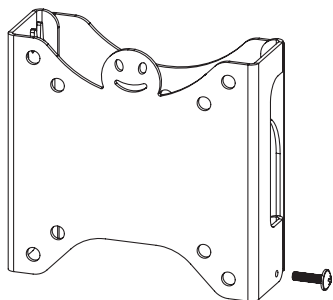
Tools required for installation:

- Pencil (to mark the drilling locations)
- The level (for proper horizontal mounting bracket)
- Punch and drill diameter of 10 and a minimum length of 65 mm
- Phillips screwdriver (to tighten the screws to the panel)
- Hammer (for driving anchors or dowels)
- Wrench №10 (for tightening the screws or anchors)

Загальні вимоги безпеки. Кронштейн призначений для встановлення у внутрішніх приміщеннях. Перш ніж монтувати кронштейн, переконайтеся у відсутності проходження на місці кріплення електричного кабелю, газопроводу, сантехнічних розводок і інших комунікацій. Ніколи не встановлюйте частини, що мають дефекти. Кріплення, що входить в комплект, призначене для бетонних або цегельних стін, товщина штукатурки не повинна перевищувати 3 мм. Для інших видів стін знадобиться інше кріплення.

General safety requirements. The wall mount is designed for installation indoors. Before mounting bracket, make sure no passing in place of mounting electrical cables, gas, plumbing and other communications interconnections. Never install parts with defects. The included fasteners are designed for concrete or brick walls, plaster thickness should not exceed 3 mm. For other types of walls need other fasteners.

Крок 1 Step 1



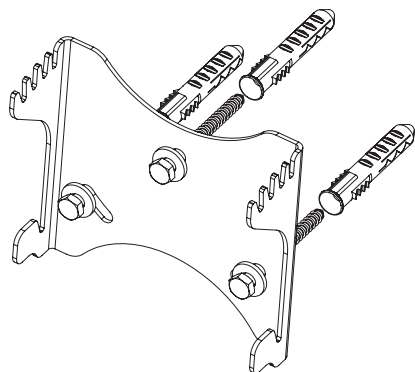
Відкрутити гвинти з отворів 2, послабити гвинти в отворах 1. Після чого роз'єднати кронштейн В і кронштейн А.

Remove the screws from the holes 2, loosen the screws in the holes 1. Then disconnect the bracket B and the bracket A.

Крок 2 Step 2

Використовуючи кронштейн А у якості шаблону, а також рівень з комплекту інструментів, розмітити місце встановлення кріплення; отвори повинні розташовуватись горизонтально. Використовуючи перфоратор, просвердлити 3 отвори у стіні діаметром 10мм і глибиною не менше 60 мм. Вставити дюбелі С в отвори. Закріпити кронштейн А на стіні, використовуючи шурупи і шайби з комплекту С. При необхідності довести положення кронштейна А до горизонтального, прокрутивши його в овальних отворах.

Using A plate as a template and the level of the sets, mark the place of the installation; holes should be placed horizontally. Using a hammer, drill 3 holes in the wall with a diameter of 10 mm and a depth of at least 60 mm. Put the dowels C into the holes. Fix the plate A on the wall using the supplied screws and washers C. If necessary bring the position of the bracket A to the horizontal by scrolling it in the oval holes.

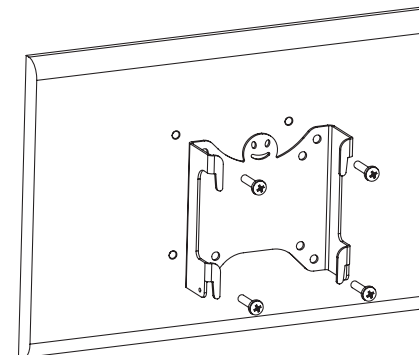


Увага! Після встановлення кронштейну перевірити надійність його кріплення до стіни.
Attention! After installation the plate check the reliability of the bracket to the wall.

Крок 3 Step 3

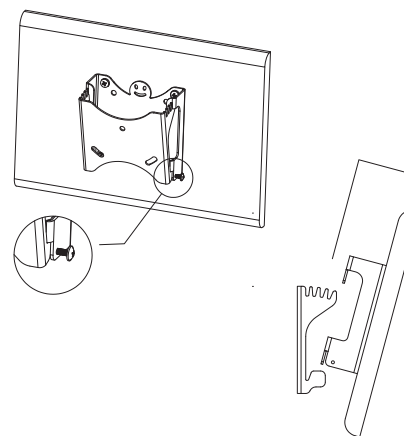
Вибрати з комплекту кріплення D гвинти відповідної довжини і діаметру. Використовуйте лише розмір гвинтів, вказаний в інструкції до телевізора! Закріпити на панелі телевізора кронштейн В, використовуючи гвинти з комплекту кріплення D.

Choose from a set of fasteners D screws of an appropriate length and diameter. Use only the size of screws specified in the instructions to your TV! Fasten bracket B to the TV using the included screws from the set D.



Увага! Після встановлення кронштейну перевірити надійність його кріплення до панелі телевізора.
Attention! After installation, check the reliability of the bracket to the TV

Крок 4 Step 4



Навісити панель телевізора з кріпленням В на пластину А, вибравши необхідний кут нахилу панелі. Повністю вкрутити фіксуючі гвинти в отвори 1.

Hang the TV with the bracket B to plate A, choose the desired tilt angle and fix the screws into the holes 1.

*Виробник може змінювати комплектацію та характеристики виробу.
The manufacturer may change the fasteners set and specification the product.*